

hobbytipp

Lust am Spielen neu entdeckt



Inhalt	Seite		
Wie lange spielt der Mensch?	3	Die Frage des Spielzeugs	7
Der Sinn des Spiels	4	Das Projekt „Spielzeugfreier Kindergarten“	8
Warum spielen Tiere?	4	Mit allen Sinnen spielen	8
Fingerfarben selbst gemacht	5	Salzteig für die Ewigkeit	9
Körpermalspaß mit Gluedex HT	5	Knetmasse aus der Küche	10
Spielen fürs Leben	6	Der heiße Draht	11
Alles nur noch Zappelphilippe?	6	Seifenblasen à la hobbythek	13
		Musikinstrumente selbst gemacht	13

Übrigens: Die Herstellung des hobbytipps wird durch Ihre Rundfunk-Gebühren ermöglicht. Wir hoffen, auch dieses Heft wird für Sie ein nützlicher Service und eine gute „Geldanlage“ sein.

Gesundes Wohnen

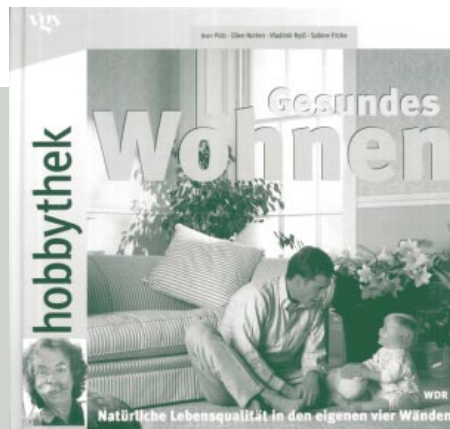
Trautes Heim, Glück allein? Leider nicht immer, denn Umweltgifte, Allergieauslöser und Schädlinge lauern überall - auch und gerade in unseren eigenen vier Wänden. Das hobbythek-Team zeigt Ihnen, wie Sie mit ungiftigen Wandfarben und Holzpflegemitteln, umweltfreundlichen Klebstoffen, Insektenfallen und anderen biologischen Mitteln zur Schädlingsbekämpfung in Ihrer Wohnung - auf natürliche Art und Weise - eine unbeschwertere und v.a. unbelastete Atmosphäre schaffen können.

- Alles bunt mit den Farben der hobbythek
- Wohnen mit Holz
- Gut geklebt hält alles
- Sanfter Hausputz à la hobbythek
- Fliegen und Mücken

Autoren: Ellen Norten, Vladimir Rydl, Sabine Fricke und Jean Pütz

vgs, 2000
ISBN 3-8025-6220-8
Preis: 15,50 EUR

Im WDR-Mausladen können Sie die hobbythek-Bücher auch online bestellen:
<http://wdrladen.wdr.de>



Liebe Zuschauer,

die Sommerferien stehen vor der Tür und damit für die meisten auch viel Freizeit. Kinder vor allem freuen sich - endlich mal wieder richtig Zeit zum Spielen.

Nun könnte man meinen, Spielen sei kein Thema für eine Wissenschaftsendung, doch weit gefehlt: Wissenschaftler der unterschiedlichsten Fachrichtungen wie Biologen, Psychologen und gar Archäologen oder Mathematiker widmen sich diesem Phänomen. Und das tun sie natürlich nicht „just for fun“. Im Gegenteil: Spielen ist eine Erscheinung in allen Kulturen der Welt und begleitet den Menschen seit seinen Anfängen. Die Bedeutung von Spiel und verschiedenen Spielkulturen für das soziale Miteinander von Menschen kann kaum überschätzt werden – Spielen ist weder Luxus noch Kinderkram, sondern ein wichtiges Urbedürfnis von Menschen. Wissenschaftler haben sich

allerdings an dem Versuch, das Wesen des Spielens in einer Kurzdefinition zu beschreiben, die Zähne ausgebissen. Das macht auch letztlich keinen Sinn und würde einem Grundgedanken des Spielens widersprechen: vielseitig, frei und eben auch unberechenbar zu handeln.

Spielen tut jedenfalls gut – das gilt für Kinder genauso wie für Erwachsene. Inzwischen weiß man, dass sich unsere Kinder nur dann gesund entwickeln können, wenn sie möglichst viel spielen. Und genau da liegt der Hase im Pfeffer. Unsere Kinder haben heute häufig vollgestopfte Terminpläne wie kleine Jungmanager. Zu denen werden sie von den Eltern dann auch noch meistens mit dem Auto hinkutschiert. Fachleute sprechen bei unseren Kindern heute schon von einer Verinselung der Lebensräume. Auch haben sie den sinnigen Begriff der 3-Scheiben-Gesellschaft geprägt: Wie oft sitzen unsere Kinder im Auto und gucken durch die Autoscheiben oder hocken in der Wohnung und schauen durch die Fenster. Die übrige Zeit sitzen sie dann vor dem Fernseher oder dem Computer.

Das hat Konsequenzen, und zwar häufigere als Sie sich jetzt zunächst vielleicht ausmalen können. Ärzten fällt das z. B. bei den Schulein-

Impressum

Text: Sabine Fricke, Horst Minge, Markus Schall und Stefanie Schmid-Altringer

Satz: Patrizia Franzen, Gabriele Jokisch und Vladimir Rydl

Grafische Gestaltung: Gläser

gangsuntersuchungen auf. Viele Kinder schaffen es nicht mehr, auf einem Strich entlang zu balancieren oder problemlos rückwärts zu gehen. Kraft und Ausdauer unserer Kinder sind so schwach ausgebildet wie nie zuvor.

Gründe genug für uns, Ihnen im Folgenden viele Tips und Anregungen zu geben, damit Sie zusammen mit Ihrer Familie die Lust und Freude am Spielen wieder neu entdecken können.

Ihre Sabine Fricke und Jean Pütz

Wie lange spielt der Mensch?

Wahrscheinlich seit seinen Anfängen. Doch dass die Frühmenschen tatsächlich spielten, geschweige denn womit - das sind reine Spekulationen. Höhlenmalereien und Felszeichnungen aus der Jungsteinzeit, deren Alter auf etwa 40.000 Jahre geschätzt wird, zeigen zwar neben Tieren und Jagdszenen auch tanzende, werfende und laufende Menschen. Doch die Deutung dieser Szenen ist umstritten und schwierig. Sind das tatsächlich spielende Menschen? Inwieweit können Opferrituale, kultische Tänze oder Jagdzauber bereits als Spiel verstanden werden?

Archäologen sind sich jedoch sicher, dass die ursprünglichen Spielsachen aus der Natur stammten. Frühmenschen haben zum Spielen wohl einfachste Gegenstände genommen: z. B. Steinchen, Nüsse, Stöcke, Blätter usw.

Richtiggehendes Spielzeug ist aus dem alten Ägypten bekannt: Neben Bällen,

Kegeln und Glöckchen wurden auch Puppen und kleine Tiere aus Ton gefunden. Das Alter dieser Spielsachen wird auf etwa 4.500 Jahre datiert. Ob so allerdings tatsächlich die ältesten Spielsachen aussahen, kann heute nicht mehr mit Sicherheit gesagt werden. Die meisten Spielsachen dürften aus vergänglichen Materialien wie Stroh, Holz oder Leder bestanden haben. Deshalb sind archäologische Funde aus dieser frühen Zeit äußerst spärlich.

Aus der Antike kennt man bereits mehrere Geschicklichkeitsspiele wie das Spielen mit Kreisel. Ein Kreisel sah damals schon so aus wie heute. Er bestand aus Holz mit Rillen an der Seite, und dazu gehörte eine Peitsche mit Schnur zum Antreiben. Noch im 20. Jahrhundert war das Kreiselspiel auch in Deutschland weit verbreitet.

So hieß der Kreisel beispielsweise im Rheinland früher „Dilldopp“ oder auch „Troll“.



Kreisel aus der Antike



Antike knöchelchenspielende Statuetten (340 – 330 v. Chr.) aus gebranntem Ton, die in Süditalien gefunden wurden.



Pieter Breughel d. Ä. "Kinderspiele" / Ausschnitt (um 1560)

Zahlreiche Bilder und Darstellungen auf antiken griechischen Vasen und römischen Schalen zeigen ein weiteres uraltes Geschicklichkeitsspiel: das "Knöchelchen-Spiel". Diese Bezeichnung weist bereits auf das Material der Spielsteine hin. Es sind Gelenkknöchelchen aus den Hinterbeinen von Ziege, Kalb oder Schaf. Vier bzw. fünf unterschiedliche Gelenkknöchelchen wurden beim Metzger erstanden, gesäubert und zum Teil auch angemalt, meist mit roter Farbe. In den Niederlanden und Belgien konnte man sogar Nachbildungen aus Blei, Messing, Kupfer, Zinn oder Holz kaufen.

Es gibt zahlreiche Versionen dieses Spieles. Im deutschsprachigen Raum war es unter den verschiedensten Bezeichnungen sowohl mit fünf Knöchelchen als auch mit vier und einem Ball bis zu Beginn des 20. Jahrhunderts überall verbreitet und findet sich auf der ganzen Welt. So gibt es beispielsweise Belege aus Asien, Afrika und Südamerika.

Auf einem Gemälde Pieter Breughels d. Ä., das etwa 1560 entstand, ist eine Spielvariante zu sehen: Die Knöchelchen wurden in die Höhe geworfen und mussten anschließend mit dem Handrücken wieder aufgefangen werden.

Der Sinn des Spiels

Warum spielen Tiere?

Spielen ist ein Urphänomen und in unseren Genen fest verankert. Nicht umsonst sprechen Biologen vom Spieltrieb des Menschen, aber auch der Tiere. Vor etwa 220 bis 200 Millionen Jahren begann die Entwicklung von Säugetieren und Vögeln. Erst bei diesen lässt sich eine Spielaktivität sicher nachweisen. "Spielverdächtige" Ausnahmen sind einzelne Raubfische wie der Elefantenfisch oder einige Reptilien wie Alligatoren oder der Komodowaran – eine riesige Echsenart, die ausschließlich auf einer winzigen Sunda-Insel Indonesiens lebt.

Viele Verhaltensbiologen sind fasziniert vom Spiel der Tiere und sie sind sich einig, dass es bei Tieren sehr bedeutende Funktionen hat. Beim Spiel experimentieren Tiere mit den Dingen der Umwelt, setzen sich mit diesen auseinander und lernen damit fürs Leben – letztlich sogar fürs Überleben. Junge Iltisse zum Beispiel lernen im Spiel den für die spätere Paarung notwendigen Nackenbiss, und der auf den Galapagosinseln lebende Spechtfink lernt spielerisch, wie er kleine Stöckchen als Werkzeug bei der Nahrungssuche verwenden kann. Beim spielerischen Experimentieren können Tiere sogar regelrechte "Erfindungen" machen, die ihnen im späteren Leben nützlich sind. Schimpansen, die noch keine Erfahrungen mit Stöckchen gesammelt haben,

kommen auch nicht auf die Idee, dass man Bananen, die außerhalb ihres Käfigs liegen, mit einem Stock zu sich heranziehen kann. Spielen die Schimpansen vorher allerdings einige Tage mit Stöckchen, lösen sie diese Aufgabe innerhalb von 20 Sekunden.

Spielen schult aber nicht nur die "intellektuellen", körperlichen und motorischen Fähigkeiten von Tieren, sondern auch ihre sozialen. So erproben beispielsweise die Jungtiere verschiedener Affenarten bereits im Spiel das soziale Miteinander. Fehlen ihnen diese wichtigen Erfahrungen, sind sie später nicht in der Lage, im sozialen Gefüge der Gruppe zu bestehen oder sich in die bestehende Rangordnung einzufügen.

Spielen für die kreativen Kräfte



Die beiden Hirnhälften sind für völlig unterschiedliche Aufgaben zuständig.

So wie Schimpansen während des Spielens "einfallreicher" werden, so geht es auch uns Menschen. Denn Spielen setzt Phantasie frei. Kinder beispielsweise, die den Suppentopf noch in ihrer spielerischen Freiheit zum Hochseesdampfer erklären können, machen damit wichtige Erfahrungen. Dass Pippi Langstrumpf auf uns so magisch wirkt und sogar noch Erwachsene leuchtende Augen bekommen, liegt daran, dass sie sich die Freiheit nimmt, die Welt so zu sehen und zu machen, wie es ihr gefällt. In ihrer Phantasie ist einfach alles möglich. Pippi Langstrumpf nimmt das Leben als ein großes spannendes Spiel und zeigt uns damit auch das Wesen des Spielens: kreativ zu sein, flexibel mit Situationen umzugehen, seine Stärken zu erkennen, aber auch die eigenen Grenzen. Eigenschaften, die im beruflichen Alltag entscheidend

sein können. Aus diesem Grund werden sogar regelrechte Spieleseminare für Manager veranstaltet: Von der Firmenolympiade bis zur gemeinsamen Kletterpartie gibt es viele Übungen, mit denen Manager auch im übertragenen Sinne „in Bewegung“ kommen sollen.

Eine einfache Übung, die jeder auch zu Hause nachmachen kann, ist folgende: Auf einem großen Malblatt, bestens geeignet sind auch alte Tapetenrollen, malt man gleichzeitig mit beiden Händen beliebige Figuren, und zwar mit geschlossenen Augen. Am besten nimmt man zwei verschiedene Farben, wobei Fingerfarben (s. Rezept) am besten geeignet sind. Man kann aber auch Wachsmalstifte oder andere dicke Stifte verwenden. Nun malt jede Hand mit einer Farbe.

Diese Übung trainiert besonders die bei den meisten Menschen eher unterentwickelte linke Hand und damit auch die entsprechende, also die gegenüberliegende rechte Gehirnhälfte. Die rechte Gehirnhälfte ist für den Bereich Intuition und Gefühl zuständig,

die linke Seite mehr für sachliches, analytisches Denken. Mit dieser Malübung fördert man die Verbindung von Fühlen und sachlichem Denken, und das kann auch im knallharten Business ziemlich nützlich sein!

Mit unserem technischen Dextrin **Gluedex HT** (s. Bezugsquellen) kann man sehr einfach und schnell wunderbare Fingerfarben selbst herstellen. Und wunderbar heißt, dass sie fantastisch malen, äußerst angenehm in der Handhabung, ökologisch vollkommen unproblematisch und für Sie oder auch Ihr Kind unbedenklich sind. Dabei ist die Herstellung wirklich kinderleicht.

Rezept siehe unten. Sie brauchen nur Wasser, Glycerin und Kreide aus der Apotheke sowie Gluedex HT, eine modifizierte Stärke aus Kartoffeln. Dieses Bindemittel macht die Farbe so richtig schön sämig. Dann fehlt nur noch der Farbstoff an sich. Da können Sie alles mögliche nehmen wie z. B. Kaffeepulver, Gewürze wie Kurkuma oder ganz einfach Lebensmittelfarben.

Die Herstellung unserer Körpermalfarbe basiert auf dem Rezept der Fingermalfarbe, ist im Grunde nur noch simpler. Denn die Körpermalfarbe muss letztlich weniger Ansprüche erfüllen.

Wenn Sie aus dem Rezept für die Fingerfarben die Farbe weglassen und dafür etwas Zucker hinzu geben, dann kön-

Geben Sie zu Beginn nur wenig Wasser zu und fügen Sie am Schluss noch soviel hinzu, bis Ihnen die Konsistenz der Farbe gut gefällt. Diese Richtschnur gilt für den sofortigen Gebrauch. Soll die Farbe erst einige Stunden später oder am nächsten Tag verwendet werden, ist es günstiger, eher etwas mehr Wasser hinzuzugeben, da die fertige Fingerfarbe nachdickt. Diese Fingerfarbe enthält keine Konservierungsstoffe, deshalb sollte sie innerhalb einer Woche aufgebraucht werden. Die Rezeptur ergibt ca. 60 g Fingerfarbe. Das reicht pro Farbton wunderbar für einen Malnachmittag. Falls Sie Ihre Freunde, Kollegen oder gar eine ganze Kinderschar versorgen möchten, dann verdoppeln, verdreifachen oder vervierfachen Sie einfach die einzelnen Anteile in der Rezeptur.

Sie sollte lediglich schön bunt und gut aufzutragen sein. Deshalb haben wir die Fingermalfarbe einfach abgewandelt.

nen Sie einen supertollen Bastelkleber herstellen. Der ist auch im Büro gut zu verwenden.

Fingerfarben selbst gemacht

Körpermalpaß mit Gluedex HT

Gluedex-Bastel-Kleber

Rezept

Fingerfarben mit Gluedex HT

- 24 g Gluedex HT
- 12-20 ml Wasser
- 12 g Kreide
- 8 g Glycerin

Gluedex HT sorgfältig in lauwarmes Wasser einrühren, dann nach und nach die anderen Zutaten hinzugeben, fertig.

Rezept

Körpermalfarbe

- 40 g Gluedex HT
- 40 ml Wasser
- 5 g Zucker
- 4 g Glycerin

Gluedex HT in lauwarmes Wasser gründlich glatt rühren, dann nach und nach das Glycerin und die Farbe einrühren, fertig.

Rezept

Gluedex-Bastel-Kleber HT

- 40 g Gluedex HT
- 50 ml Wasser
- 5 g Zucker
- 2 g Glycerin

Gluedex HT einfach in lauwarmes Wasser einrühren. Anschließend geben Sie den Zucker hinzu und rühren abermals gut durch. Zum Schluss wird noch das Glycerin eingearbeitet.

Spiele fürs Leben

Wie entscheidend Spiele für unsere Entwicklung und im Alltag ist, wird deutlich, wenn man sich Gesellschaften anschaut, in denen gar nicht oder zu wenig gespielt wird. Auf weltweit 250 Millionen Kinder und Jugendliche unter 15 Jahren trifft das leider zu. Sie müssen von klein an unter schwierigsten, zum Teil gesundheitsgefährdenden Be-

dingungen arbeiten. Zum Spielen bleibt da keine Zeit. Die Folgen können dramatisch sein: Die Kinder haben sowohl psychische als auch körperliche Defizite und häufig Probleme im sozialen Umgang mit Gleichaltrigen. Die United Nations haben sich deshalb für diese Kinder stark gemacht und 1989 die UN- Kinderrechtskonvention

verabschiedet. Darin wird das Recht auf "Ruhe und Freizeit, auf Spiel und altersgemäße Erholung" sogar festgeschrieben – doch leider fehlt es auf politischer Ebene nach wie vor an einer starken Lobby. Spielen wird offensichtlich noch immer als Luxus angesehen und nicht – wie Experten heute fordern – als Grundbedürfnis.

Spiel und Bewegung

nach der Geburt als risikofrei eingestuft worden sind, bis zum 9. Lebensjahr dennoch in einer Therapie befinden.

Die Ursachen für diese Entwicklungen sind äußerst vielfältig. Veränderungen der kindlichen Lebensumwelt haben dazu geführt, dass Kinder kaum mehr die Möglichkeit haben, aktiv und schöpferisch in ihrem Umfeld wirken zu können. Vielerorts behindert sie die Wohn- und Verkehrssituation in ihrer motorischen und körperlichen Entwicklung. Kinder finden heute zum Beispiel in einer Stadt kaum mehr ausreichend Möglichkeiten, sich selbständig zu betätigen, auf Mauern zu balancieren, über Treppen zu springen oder auf Bordsteinkanten ihr Gleichgewicht zu erproben. Eine Straßenspielkultur stirbt mehr und mehr aus. Weil diese alltäglichen Bewegungsgelegenheiten zurückgehen, reduzieren sich auch die

Chancen für Kinder, ihre Sinneswahrnehmung, das Gleichgewicht und die motorischen Fähigkeiten zu trainieren. Im krassen Gegensatz dazu ist die Kinderwelt heute von einer Vielzahl elektronischer Medien bestimmt. Beim stundenlangen Fernsehen oder Computerspielen werden lediglich Auge und Ohr angesprochen – das, was sie sehen und hören, können sie nicht tasten, riechen und mit ihrem Körper erfassen. So erfahren die Kinder die Welt heute vorwiegend aus zweiter Hand, statt sie durch eigenes Tun und Ausprobieren nach und nach zu erschließen. Dieses ungleiche Verhältnis zwischen Reizüberflutung einerseits und den mangelnden körperlichen Verarbeitungs- und Bewegungsmöglichkeiten andererseits führt dann in der Folge zu den bereits angesprochenen Wahrnehmungsstörungen und Verhaltensauffälligkeiten.

Auswege

Diese Missstände im Lebensalltag der Kinder stellen Anforderungen an alle, die mit der Betreuung und Erziehung von Kindern zu tun haben. Zunächst einmal sind da natürlich die Eltern gefragt. Es ist gar nicht so schwer, körperliche und sinnliche Spiele in den Kinder-Alltag zu integrieren. Das kann

beim Gange in die Stadt beginnen, indem man beispielsweise den Kindern das Balancieren auf Mauern oder einen Sprung von Treppen ermöglicht. Aber auch zu Hause gibt es zahlreiche Möglichkeiten, während des Spielens alle Sinne anzusprechen. Kindern sollten dabei generell mehr Freiraum für Bewegungsspiele haben. Neben den Eltern haben natürlich Kindertagesstätten die große Aufgabe, verlorene gegangene Spiel- und Bewegungsräume auch in ihrem geschützten Umfeld wieder

einzugliedern. Das beginnt bei der Raumgestaltung und endet bei den Bewegungsangeboten, die für Kinder eine ganz wichtige Herausforderung darstellen, sich permanent mit ihrem Körper erproben zu können. Wenn diese Möglichkeiten des körperlichen Erprobens wieder zunehmen, dann können Kinder auch wieder häufiger ein positives Verhältnis zu ihrem eigenen Körper entwickeln und über diese "neue Körperlichkeit" zu neuem Selbstvertrauen finden.

Alles nur noch Zappelphilippe?

Medikamente mit den Handelsnamen „Ritalin“ oder „Medikinet“ enthalten den Wirkstoff Methylphenidat und werden bei einer Krankheit von Kindern und Jugendlichen verordnet, die unter dem Stichwort „Zappelphilipp“, „hyperaktive Störung“ oder auch „Aufmerksamkeits-Defizit-Syndrom“ (ADS) in den letzten

Jahren erst so richtig bekannt wurde. Gemeint sind damit Kinder, die über ein normales Maß hinaus Probleme haben, sich zu konzentrieren und unter einer ausgeprägten Unruhe leiden. Außerdem fallen sie durch überdurchschnittlich impulsives Handeln auf.

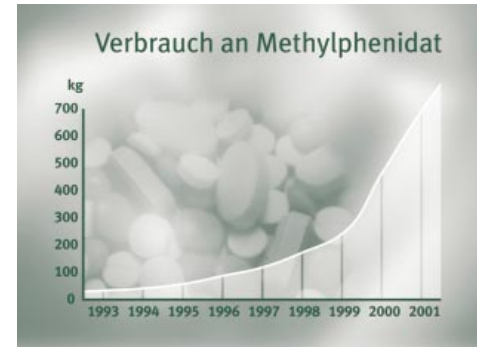
Meist verstärken sich diese Probleme, wenn die Kinder in die Schule kommen. Hier müssen sie still sitzen und sich intensiv mit einer bestimmten Aufgabe beschäftigen. Die Kinder werden dann häufig zu Außenseitern, weil sie durch ihre Unruhe oder auch durch Aggressionen stören und keine Regeln einhalten

können. Im Spiel genauso wie im Unterricht. Die Geduld aller Beteiligten ist dann meist schnell überstrapaziert, so dass die Reaktionen für das betroffene Kind wiederum sehr schwer zu ertragen sind. Die anfänglichen Schwierigkeiten werden dadurch natürlich noch verstärkt. Ein Teufelskreis! Es verwundert zunächst nicht, wenn in so einer angespannten Situation dann eben auf das Methylphenidat zurückgegriffen wird.

Forscher konnten bei dieser Krankheit eine Störung im Bereich der Botenstoffe des Gehirns nachweisen. Der Wirkstoff Methylphenidat aktiviert das Gehirn für etwa zwei bis vier Stunden, so dass die Konzentration auf eine Sache leichter fällt. Die Unruhe nimmt dabei automatisch mit ab. Der Wirkstoff gehört deshalb zu den sogenannten "Psychostimulantien". Die Ursachen für das Zappelphilipp-Verhalten sind außerordentlich vielfältig. Bei manchen Kindern treten tatsächlich Fehler in der Informationsverarbeitung im Gehirn auf, bei anderen sind es familiäre Probleme, Bewegungsmangel oder auch die Reizüberflutung, die ihnen zu schaffen macht. Auch erbliche Faktoren oder Komplikationen während der Schwangerschaft werden als Ursachen diskutiert. Doch bis heute gibt es keine eindeutige Erklärung für die Entstehung hyperaktiver bzw. hyperkinetischer Auffälligkeiten. Laut Bundesopiumstelle ist der Verbrauch des Wirkstoffes Methylphenidat in den vergangenen Jahren stark angestiegen. Waren es 1993 noch 34 kg, wur-

den im Jahr 2001 fast 700 kg verordnet! Damit ist der Verbrauch innerhalb von neun Jahren auf mehr als das 20-fache angewachsen.

Doch das eigentlich Paradoxe an dieser Geschichte ist: Experten schätzen, dass nur 5 bis 20% der Kinder, denen Ritalin verschrieben wird, tatsächlich von einer echten hyperaktiven Erkrankung betroffen sind - bei allen anderen stimmt die Diagnose nicht. Der Großteil der Kinder ist zwar unruhig, leidet aber nicht unter der Krankheit ADS. Ihre Unruhe hat ganz andere Ursachen. Ein klares Zeichen dafür, dass für die Diagnose viel zu wenig Zeit verwendet wird und die Ärzte auf diesem Gebiet miserabel ausgebildet sind. Kein Wunder übrigens, wenn man weiß, wer diese Medikamente verschreibt: Neben den geschulten Ärzten, die spezielle Fortbildungen besucht haben wie Kinderärzte oder Kinderpsychologen, sind es nämlich vor allem auch fachfremde Ärzte wie HNO-Ärzte, Radiologen, ja sogar Zahnärzte, die diese Medikamente verordnen. Und das, obwohl sich alle Fachleute einig sind, dass die Diagnose des Aufmerksamkeits-Defizit-Syndroms äußerst schwierig ist und sehr umfangreicher Untersuchungen bedarf.



Seit 1993 ist der Verbrauch an Methylphenidat um mehr als das 20-fache gestiegen.

Die Frage des Spielzeugs

Noch nie hatten unsere Kinder so viele Spielsachen wie heute. Ein normales Spielwarengeschäft führt im Durchschnitt an die 20.000 Artikel. Beim Blick in die meisten Kinderzimmer gewinnt man gar den Eindruck, dass es mehr um das Sammeln und Zurschaustellen der Spielsachen geht als um echtes Spielen. Bei der Auswahl scheiden sich allerdings die Geister: Manche Eltern halten Holzspielzeug & Co für richtig, andere schenken lieber, was „in“ ist: eine Playstation, Babypuppen aus Kunststoff oder die aktuellen Actionfiguren aus dem neuesten Kinofilm. Wiederum andere Eltern sind eher zurückhaltend. Nach dem Motto „weniger ist mehr“, versuchen sie möglichst wenige Spielsachen zu haben.

Bei der Bewertung, was nun gutes und was schlechtes Spielzeug ist, geht es vor allem um die so genannte "Offenheit", um den "offenen Charakter" der Spielsachen. Demnach erlauben gute Spielsachen, dass Kinder mit Hilfe des Spielzeugs ihre eigene Phantasie entfalten und dass sie selber aktiv werden können. Fachleute sprechen in diesem Zusammenhang auch von der Multifunktionalität von Spielzeug, das möglichst viel Freiraum für die eigene Kreativität lässt. Solche offenen Spielsachen sind z. B. Holzklötze: Kinder können damit bauen, konstruieren, einen Raum gestalten, Auto spielen und vieles andere mehr. Das Problem vieler moderner Spielsachen liegt hingegen darin, dass sie die freie Gestaltung sehr einschränken und nur eine Spielweise



Was ist gutes, was schlechtes Spielzeug?



Im Dschungel des Spielwarenangebots kann der rote Spiel-Gut-Punkt helfen.

zulassen. Man kann beispielsweise auf einen Knopf drücken und dann taucht eine bestimmte Figur auf. Experten bezeichnen diese als monofunktionelle Spielsachen. Diese Kriterien spielen auch eine Rolle bei der Vergabe des "Spiel-gut-Punktes". Er bietet eine gute Möglichkeit, die Qualität von Spielsachen einzuschätzen. Verliehen wird er vom „Arbeitsausschuss Kinderspiel und Spielzeug e.V“, der aus Fachleuten unterschiedlichster Richtungen besteht und bereits im Jahr 1954 gegründete worden ist. Pädagogen, Psychologen, Kinderärzte bis hin zu Architekten und natürlich auch Eltern bewerten die Spielsachen.

Kriterien sind neben der "Offenheit" zum Beispiel auch der Spielwert, die Haltbarkeit, die Qualität der Anleitung oder die Alterseignung. Aber auch die gesundheitliche Einschätzung und die Umweltverträglichkeit bzw. die Sicherheit der Spielsachen wird geprüft. Aber erst, wenn sie durch Kinder und Jugendliche auch im Ernstfall, also beim Spiel erprobt wurden, fällt die Entscheidung des Vereins, den „Spiel-gut-Punkt“ zu verleihen. Bei der Gesellschaft „Spiel-Gut“ (s. Bezugsquellen) ist „Das Spielzeugbuch“ erhältlich. Es kostet etwa 8 Euro und enthält ein Verzeichnis mit allen Spielsachen, die mit dem „Spiel-gut-Punkt“ ausgezeichnet sind.

Das Projekt „Spielzeugfreier Kindergarten“

Was passiert, wenn auf einmal gar kein Spielzeug mehr da ist? Das ist im Projekt "Spielzeugfreier Kindergarten" erprobt worden. Zum ersten Mal trugen 1992 Kinder des Kindergartens im oberbayerischen Penzberg eigenhändig und freiwillig ihre Spielsachen in den Keller – und dort blieben sie drei Monate lang. Zurück blieben nur Kissen, Decken, Stühle und Tische. Seitdem hat das Projekt Schule gemacht und wurde in Deutschland, aber auch im Ausland vielfach erfolgreich durchgeführt und wissenschaftlich untersucht.

Das Projekt "Spielzeugfreier Kindergarten" basiert auf der Erkenntnis, dass ausgebildete Lebenskompetenzen wie z. B. Kommunikations- und Konfliktfähigkeit, Selbstvertrauen oder auch Frustrationstoleranz wichtige Schutzfaktoren gegen eine mögliche Suchtgefährdung sind. So kann das Projekt Kindern einen Zeit-Raum und einen Spiel-Raum schaffen, ihre Möglichkeiten und Grenzen zu erproben. Da in der

spielzeugfreien Zeit die Aktivitäten konsequent von den Kindern ausgehen und sich die Erzieherinnen und Erzieher ganz bewusst zurücknehmen, können die Kinder bestimmte "Lebenskompetenzen" erproben, als sinnvoll erleben und weiterentwickeln. Dazu gehört dann auch, dass nicht immer alles klappt, dass man Fehler macht und dass man auch mal Frustrationen aushalten muss, ohne dass diese gleich von Erwachsenen ausgeglichen werden.

In der Suchtforschung gibt es viele Hinweise darauf, dass Menschen, die vielfältige Lebenskompetenzen entwickelt haben, die mit ihren Schwächen umgehen und Handlungsalternativen selbst entwickeln können, deutlich weniger suchtfähig sind als Menschen, die dies nicht können. Lebenskompetenzen sind somit Schutzfaktoren gegen Sucht, denn Sucht ist immer auch eine Art der Kapitulation vor den Anforderungen, die das Leben an uns stellt.

Mit allen Sinnen spielen

Menschen sind Wesen der Sinne. Vor allem Kinder sind auf ihre Sinne angewiesen, nehmen die Welt mit all ihren Sinnen auf: Gegenstände werden in den Mund genommen, ausgiebig mit den Händen oder dem ganzen Körper betastet. Nur wenn die Dinge ausgiebig befühlt und ergriffen werden, können Kinder sie auch wirklich begreifen. Über die Sinneserfahrungen der Kinder werden Erfahrungen erst zu Erkenntnissen. Besonders wichtig sind dabei die sogenannten „Nahsinne“, welche auch

als die körpereigenen Sinne bezeichnet werden: der Gleichgewichtssinn (vestibulärer Sinn), der Bewegungssinn (kinästhetischer Sinn) und der Tastsinn (taktile Sinn), aber auch Geschmacks- und Geruchssinn. Im Unterscheid dazu gibt es die „Fernsinne“, also das Sehen und das Hören. Hier trifft ein Sinnesreiz den Körper nur indirekt über Schallwellen oder optische Signale. Die Fernsinne sind uns zwar durch die breite Präsenz von Medien aller Arten vertrauter. Aber für ein gesundes Gleichgewicht ist es wichtig, dass alle Sinnes-

kanäle gleichermaßen angesprochen werden. Das gilt ganz besonders für Neugeborene, Säuglinge und Kinder. In erster Linie machen sie anfangs für ihre Entwicklung bedeutsame Erfahrungen über die Nahsinne.

Das Tastempfinden beispielsweise entwickelt sich als erstes Sinnessystem schon ab dem dritten Schwangerschaftsmonat. Das Kind erlebt Berührung mit der Wand der Gebärmutter, aber auch mit sich selbst, indem es zum Beispiel am Daumen lutscht!

Babys sind ganz besonders auf diese taktilen, berührenden Sinnesinformationen angewiesen. Sie sammeln darüber Informationen, wie ihr Körper beschaffen ist. Psychologen sprechen von der Entwicklung des „Körper-Ichs“. Der Tastsinn wird zwar schon sehr früh ausgebildet, aber er muss – und das gilt für alle Sinne – auch später immer wieder, ja sogar zeitlebens, gefördert werden. Andernfalls verkümmert er

wieder. Gerade bei alten Menschen können die Folgen erheblich sein. Ein Beispiel sind die Knöpfe am Hemd. Wer hier Schwierigkeiten hat, muss sich über kurz oder lang beim Anziehen helfen lassen. Um feinmotorische Fähigkeiten aufrechtzuerhalten, sind die regelmäßige Förderung und die Stimulation des Tastsinnes ein wichtiger Bestandteil der Altenarbeit.

Für das Stimulieren des Tastsinns eignet sich einfacher Sand natürlich bestens. Inzwischen bekommt man auch bei uns die aus Asien stammenden Mini-Sandkästen, bei deren Gestaltung man wunderbar die Sinne schweifen lassen kann. Mit Mustern, Steinchen oder Muscheln lassen sich so ganz nebenbei wunderschöne dekorative Elemente für die Wohnung schaffen. Wer mag, kann den Sand auch einfärben. Dazu geben Sie in eine größere Schüssel mit Wasser etwas Stoff- oder Batikfarbe, etwa ein halber Teelöffel für einen Liter Wasser reicht. Es gibt eine ganze Palette von Farbtönen, die sich

übrigens auch wunderbar mischen lassen. Falls der Sand verschmutzt sein sollte, empfehlen wir, ihn vorher zu sieben und zu waschen. Wenn Sie sich neuen sogenannten Sandkastensand aus dem Gartenbedarf besorgen, ist das Waschen nicht nötig. Dann schütten Sie den Sand einfach in das Farbad, rühren kurz um und lassen die Mischung etwa eine Stunde stehen. Anschließend die Farbe abgießen und den Sand auf mehreren Schichten Zeitungspapier oder Ähnlichem zum Trocknen ausbreiten oder kleine Mengen auf einem Backblech im Backofen trocknen.

Wer es ein bisschen matschiger mag, der findet auch im Haushalt viel, was sich wunderbar kreativ nutzen lässt. Aus Mehl, Salz und Wasser lässt sich im Handumdrehen ein Salzteig zubereiten, der auch für kleinere Kinder optimal geeignet ist. Denn wenn aus Versehen mal ein Stück in den Mund gesteckt wird, ist es ungefährlich.

Die Herstellung des Salzteigs ist denkbar einfach: Auf einen Teil Salz kommen 2 Teile Mehl und ein Teil Wasser, also z. B. eine Tasse Salz, 1 Tasse Wasser und 2 Tassen Mehl. Einfach alle Zutaten zusammengeben und gut durchmischen.

Ein besonderer Tipp: 2-3 Teelöffel Kleister reichen, damit die fertigen Figuren besonders lange haltbar sind. Der Klei-



Salzteiggemüse

ster schließt die Poren und sorgt dafür, dass das Salz kein Wasser zieht und damit natürlich auch nicht die Luftfeuchtigkeit.

Ansonsten gilt allgemein: Ist der Teig zu fest, fehlt Wasser, ist er zu klebrig, ist zu wenig Mehl drin und wenn er auseinanderfällt, also zu wenig klebt, fehlt Salz. Die Backzeit hängt von der Größe bzw. Dicke der Gebilde ab. Bei kleineren Figuren reichen etwa ein bis zwei Stunden bei ca. 100 °C.

Mit diesem Teig kann man nun alles Mögliche modellieren, z. B. wunderschöne Utensilien für den Kaufmannsladen. Anschließend lassen sie sich noch mit einfachen Wasserfarben bemalen. Mit einem Klarlack überstrichen hält die Farbe besser und glänzt sehr schön. Aber auch größere Kunstwerke sind machbar. Dann empfiehlt es sich allerdings in Schichten zu arbeiten.

Auch Federtiere aus Salzteig sind ruckzuck gemacht. Sie eignen sich zum Beispiel gut als Briefbeschwerer, sehen aber auch in jeder Wohnung einfach dekorativ aus. Federn und Spiralen mit verschiedenen Elastizitäten und Längen bekommt man in gut sortierten Baumärkten und im Bastelbedarf.

Kunstwerke aus Sand

Salzteig für die Ewigkeit



Das Schlumpffhaus



Federtiere und -blumen

Dass man Knete mit einfachsten Zutaten selber machen kann, wissen die Wenigsten. Für 1 kg Knetmasse brauchen Sie lediglich:

Rezept

Knetmasse

- 400 g Mehl
- 200 g Salz
- 13 EL Speiseöl
- 1/2 l Wasser
- Lebensmittel- oder Ostereierfarbe

Zunächst Mehl und Salz in einer großen Schüssel vermischen. Das Wasser zum Kochen bringen, Öl und Farbe dazugeben und anschließend in das Mehl einrühren. Ist die Knetmasse zu trocken, kann man noch etwas Öl hinzufügen. Das Färben mit Lebensmittelfarbe geht sehr einfach, allerdings ist diese auch recht teuer. Billiger und ebenso gut färbt auch Ostereierfarbe, die man allerdings nicht das ganze Jahr über bekommt. Am besten, Sie legen sich nächste Ostern schon mal einen Vorrat an. In einer Plastiktüte oder Frischhalte-dose aufbewahrt, hält die Knete mehrere Monate.

Modellieren mit Gips



Kupferdraht, Baustahl und Drahtgitter geben unseren Figuren Halt.



Wenn Sie Ihren Tastsinn stimulieren und gleichzeitig noch echte Kunstwerke gestalten möchten, empfehlen wir Gips. Einfaches Gipspulver zum Anrühren gibt es in jedem Baumarkt. Künstler empfehlen allerdings den so genannten „Alabaster-Gips“, der sehr feinkörnig, weich und leicht zu verarbeiten ist.

Der Gips wird einfach langsam und gleichmäßig in ein flexibles Gefäß mit Wasser eingestreut, und zwar soviel, bis kleine „Gipsinseln“ an der Oberfläche erscheinen. Als Faustregel gilt: auf 1 Teil Wasser kommen so etwa 1,5 bis 2 Teile Gipspulver. Man sollte während des Anrührens vermeiden, allzu wild in der Masse herumzurühren, dadurch geraten Luftblasen in die Masse und der Gips bindet vorzeitig ab.

Mit der Gipsmasse können nun die unterschiedlichsten Skulpturen geformt werden – lassen Sie Ihrer Phantasie freien Lauf! Vor allem bei größeren Objekten lässt sich Gips leichter modellieren,

wenn Sie sich aus Draht das Gerüst Ihrer angestrebten Skulptur zu rechtbiegen. Bei kleineren Figuren reicht gewöhnlicher Kupferdraht. Für größere Objekte können Sie beispielsweise so genannten Baustahl verwenden. Dieser erfordert dann aber schon einiges an Kraft und möglicherweise ein Schweißgerät.

Bereiche, die später einmal Volumen haben sollen, wie z. B. die Schulterpartie bei einer Statue, werden mit Styroporstücken oder einem Geflecht aus Kaninchendraht versehen. Das spart Gips und Gewicht. Bewährt haben sich auch Gipsbinden aus der Apotheke oder dem Künstlerbedarf, die allerdings recht teuer sind. Wir empfehlen daher, kleine Stoffreste durch den Gips zu ziehen, das hat den gleichen Effekt.

Ist Ihr Kunstwerk völlig durchgetrocknet, lässt es sich mit Schmirgelpapier oder einer Holzraspel in Form bringen. Wer's bunt mag, kann außerdem zu Wasserfarben greifen.

Fühlerlebnis für Füße und Hände



Straße der Sinne

Wer nicht nur den Tastsinn, sondern vielmehr ein wahres Feuerwerk der Sinne entfachen möchte, dem sei unsere Straße der Sinne empfohlen. Auch hier sind Ihrer Phantasie keine Grenzen gesetzt. Flache, tablettartige Gefäße füllen Sie einfach mit Materialien, die sich schön und möglichst unterschiedlich anfühlen. Das können z. B. Murmeln, Wattebäusche, Walnüsse, Kirschkerne, aber auch Kieselsteine, Stroh oder Erde sein. Nehmen Sie, was Sie gerade zu Hause haben oder was sich in der Natur leicht sammeln lässt. Und wenn Sie das Ganze in eine optisch schöne Anordnung bringen – in Halbkreis- oder Spiralförmigkeit zum Beispiel – haben Sie gleichzeitig auch etwas fürs Auge!

Im Sommer lässt sich eine Sinnesstraße, soweit vorhanden, auf dem Balkon oder im Garten anlegen. Als Begrenzung können Sie Ziegelsteine oder auch Beetbegrenzer nehmen. Für die Wohnung können Sie sich auch aus einem Einrichtungsgeschäft oder Baumarkt unterschiedlich strukturierte Teppichreste besorgen und diese Sammlung z. B. mit Jutesäcken, Gummimatten oder Styroporplatten ergänzen. Die Straße der Sinne ist vor allem mit geschlossenen Augen ein echtes Tastabenteuer – vielleicht ja auch für Ihre nächste Feierlichkeit!

So ein Sinneserlebnis kann man natürlich auch unseren Händen beschenken.

In der Apotheke und Sanitätsgeschäften gibt es spezielle Igelbälle, die die Reflexzonen der Hände stimulieren. Solche Massagebälle sind aber auch im Handumdrehen selbst gemacht:

Einfach einen normalen Luftballon nehmen und mit Hilfe eines Reibers etwa 100 bis 150 g Kichererbsen prall einfüllen. Die eignen sich beson-

ders gut, weil sie gut aneinander vorbeirollen.

Nach dem Befüllen können Sie den Hals des Luftballons abscheiden und einen zweiten Ballon in der Gegenrichtung darüber ziehen, damit die Erbsen nicht wieder rausrutschen. Unsere Tastbälle lassen sich wirklich wunderbar knautschen!



Ein zweiter Luftballon dichtet den Tastball der Hobbythek ab.

Die Feinmotorik der Hände kann auch mit dem Geschicklichkeitsspiel „Der heiße Draht“ trainiert werden. Dabei muss versucht werden, eine Öse durch einen kurvigen Draht zu führen, ohne dass eine Berührung zustande kommt. Ganz ähnliche Apparaturen kommen übrigens in den Pharmaunternehmen zum Einsatz, um die Wirkung von Beruhigungsmitteln zu testen.

Damit man nicht mogeln kann, haben wir eine simple elektronische Schaltung konzipiert, die dafür sorgt, dass beim leichtesten Kontakt ein Lämpchen angeht und auch anbleibt. Der Nachbau ist einfach und auch für elektronisch nicht so Versierte durchaus möglich.

Herzstück des Ganzen ist ein so genannter Thyristor, der zunächst zwischen seinen Anschlüssen Anode (A) und Kathode (K) wie ein offener Schalter wirkt. Im Stromkreis Batterie-Lampe-Thyristor fließt also kein Strom. Bei einem Kontakt zwischen Draht und Öse erhält der Gate-Anschluss (G) über einen Schutzwiderstand einen positiven Stromimpuls, der nun dafür sorgt, dass der „Thyristor-Schalter“ geschlossen wird – die Lampe brennt. Das tolle ist nun, dass die Lampe selbst beim Lösen des Kontaktes weiterhin Spannung erhält – der Thyristor hat also gewissermaßen ein Gedächtnis. Die Schaltung

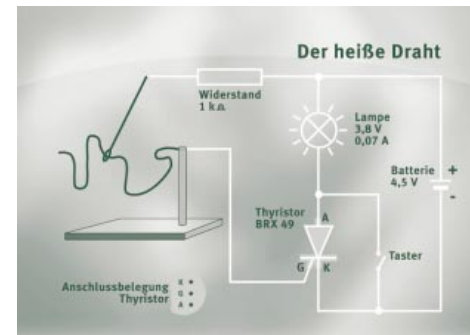
bleibt nun solange „gezündet“, bis der Taster die Anode und Kathode überbrückt.

Für den Nachbau brauchen Sie:

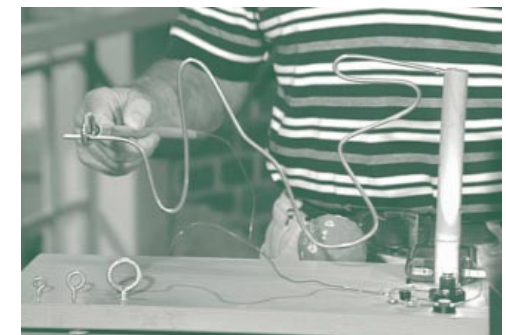
- Ein Sperrholzbrettchen, etwa DIN A 4 groß
- Rundholz, im Durchmesser 2 cm, Länge etwa 20 cm
- Holzschraube
- starker Kupferdraht oder 3 mm Messingstange, Länge 1 m u. 30 cm
- Thyristor Typ BRX 49
- Widerstand 1 Kilo-Ohm
- Glühlampe 3,8 Volt / 0,07 Ampere
- Glühlampenfassung
- Taster
- Flachbatterie 4,5 Volt
- dünnes Kabel
- 5 Reißzwecken mit Messingkopf

Die Bauteile gibt's zusammen für etwa 10 EUR im Baumarkt oder im Elektronikladen.

Das Rundholz wird gemäß Abbildung auf das Sperrholzbrettchen gesetzt und von unten mit der Schraube befestigt. Ein Tropfen Klebstoff kann den Halt noch optimieren. Der 1-m-Führungsdraht wird nach Belieben wellenförmig gebogen und durch eine Bohrung am oberen Ende des Rundholzes gesteckt und verklebt. Das eine Ende des 30-cm-Drahtes wird mit einer Kombizange zu einer Öse gebogen. Je nach Schwierig-



Schaltplan für den heißen Draht



Schaukeln ist wichtig!

Zu den elementaren Sinnen zählt neben dem Tastsinn auch das Gleichgewichtsempfinden. Dieser gehört wie der Tastsinn zu unseren Basissinnen und entwickelt sich ebenfalls schon im Mutterleib. Nicht umsonst steht dann im Kinderzimmer als erstes ein Wiege. Das Neugeborene ist besonders in der ersten Phase auf Bewegung von außen angewiesen. Das sanfte Wiegen beruhigt es, möglicherweise weil es an die Zeit im Bauch der Mutter erinnert.

Auch beim Gleichgewichtssinn macht es Sinn, ihn ein Leben lang weiter zu fördern, und dabei ist es egal, ob man mit einer Schaukel, einer Wiege, mit Inline-Skatern oder einem Schaukelstuhl aus dem Gleichgewicht kommt. Der Schaukelstuhl ist bei manchen vielleicht aus der Mode, aber nach demselben Prinzip funktioniert auch der "Space chair", eine Art Hängestuhl, der manchmal auch als "Weltraum-Stuhl" bezeichnet wird. Der ist zur Zeit richtig in Mode. Am schönsten ist es natürlich,

unter freiem Himmel zu schaukeln, aber genauso gut geht es auch in der Wohnung. Im Baumarkt, und manchmal auch schon im Supermarkt gibt es Teleskopstangen für den Türrahmen. Man sollte aus Sicherheitsgründen aber darauf achten, dass nur Stangen verwendet werden, die man zusätzlich noch festschrauben kann. Zur Befestigung an der Decke (z. B. massiver Holzbalken) sind auch spezielle Sicherheits-Schaukel-Haken mit TÜV-Zeichen erhältlich.

Warum Schaukeln über alle Altersgruppen hinweg nicht nur schön, sondern auch sinnvoll ist, hat Gründe: Durch die Kopfbewegungen wird nämlich das Gleichgewichtsorgan im Innenohr angeregt. Das Gleichgewichtsorgan besteht im Wesentlichen aus 3 rechtwinklig zueinander angeordneten Bogengängen, die mit einer gelartigen Flüssigkeit, der so genannten Endolymphe, gefüllt sind. Bei einer Kopfbewegung, sei es nun geradlinig oder rotierend, gerät diese Endolymphe nun ebenfalls in Bewegung. Dadurch werden feine Sinneshärchen an den Innenwänden der Bogengänge stimuliert.

Diese Reize werden im Gehirn als Bewegung wahrgenommen und blitzartig mit den Eindrücken der Augen, Ohren und Bewegungssensoren abgestimmt und als Reaktion koordiniert. Fachleute nennen das die "sensorische Integration". Das heißt, dass alle Informationen aus den verschiedenen Sinnesystemen im Gehirn – speziell im ältesten Teil, dem Stammhirn – miteinander verbunden werden. Funktioniert das nicht, kann es uns - wie bei der Seerkrankheit – einfach schlecht oder schwindelig werden. Als Erwachsene meiden wir oft solche Situationen. Kinder dagegen suchen sich häufig genau die Reize, wo ihnen ein bisschen schwindelig wird. Sie geben dem Gehirn Anreize, sich weiter zu strukturieren und fördern damit die schnellere Verarbeitung unterschiedlicher Sinnesindrücke. Besonders wichtig ist diese Fähigkeit in brenzligen Situationen, wo man nur noch reflexartig reagieren kann. Dann müssen die Sinne gut miteinander funktionieren können, z. B. beim Radfahren. Experten wissen, dass Kinder um so sicherer auf dem Fahrrad sind, je mehr sie schon vorher ihr Gleichgewicht trainiert haben.

Trimm-Dich-Wippe



Mit nur einem Tennisball ist das Balancieren besonders schwierig.

Während es beim Schaukeln oder bei der Wiege darum geht, bewusst aus dem Gleichgewicht zu kommen, geht es beim Wippen darum, das Gleichgewicht zu finden. Die Wippe ist also ebenfalls ein Gerät zum Testen und Trainieren des Gleichgewichtssinnes. Menschen, die häufig unter Schwindel leiden, erfahren oft durch Übungen auf der Wippe Linderung. Derartige Training basiert nämlich auf der Erfahrung, dass wiederholte Reize auf den Gleichgewichtssinn zur Gewöhnung an solche Situationen führen können.

Für das Gleichgewichtstraining zu Hause haben wir eine denkbar einfache "Trimm-Dich-Wippe" entworfen. Sie besteht aus einer kreisrunden Holzscheibe mit etwa 40 cm Durchmesser. Am besten nimmt man eine stabile Tischlerplatte oder so genanntes Multiplex-Material. Als Drehachse verwenden

wir einfache Tennisbälle. Die haben den Vorteil, dass sie leicht federn, den Fußboden nicht beschädigen und der Wippe einen rutschsicheren Stand verleihen.

Damit die Bälle sicher in der Scheibe gelagert sind, müssen noch 3 Löcher im Durchmesser von etwa 5 cm ausgesägt werden, am besten mit einem Lochsägeaufsatz für die Bohrmaschine. Hierzu ziehen Sie am besten mit einem Bleistift eine Linie, die durch den Scheibenmittelpunkt geht. Ein Loch befindet sich dann im Scheibenmittelpunkt, die beiden anderen jeweils etwa 6 cm vom Rand entfernt. Platzieren Sie zwei Bälle jeweils außen, haben Sie eine konventionelle Wippe. Der Fortgeschrittene bevorzugt den Ball in der Mitte - so kann gewissermaßen 3-dimensional balanciert werden.

Jeder Baum ist anders

Dieses Spiel spricht alle Sinne an und macht vor allem Kindern großen Spaß. Sie können es im Wald mit ihrem Kind alleine oder aber mit einer Gruppe von Kindern, z. B. beim Kindergeburtstag spielen. Die Kinder gehen paarweise zusammen und einer verbindet dem anderen zunächst die Augen. Dann lässt sich das "blinde Kind" von seinem

Partner zu einem Baum führen. Das Kind mit den verbundenen Augen hat nun Gelegenheit, den Baum zu ertasten, seine Rinde zu fühlen, an ihm zu riechen, an ihm wachsende Pflanzen zu berühren und zu erraten.

Geben Sie den Kindern Anreize, seinen Baum besser kennen zu lernen, am be-

sten mit Fragen wie „Kannst du ihn mit deinen Armen umfassen?“, „Wie fühlt sich der Baum an, wie seine Rinde?“, „Kannst du Pflanzen finden, die an ihm wachsen?“, „Ob der Baum wohl noch lebt?“ usw.

Hat das Kind ausreichend Bekannt-

Beliebt bei jung und alt ist die Herstellung von Seifenblasen. Ihre schillernde Farbenpracht, ihre schwingende Kugeligkeit, ihre Art zu schweben und in einen Regen von Tropfen zu zerplatzen, entzückt die Menschen wahrscheinlich schon ebenso lange, wie es Seife gibt. Und das sind immerhin etwa 5.000 Jahre.

Unsere Seifenblasenrezeptur ist einfach herzustellen und basiert auf einem speziellen amerikanischen Spülmittel. Diese Spülmittel sind aufgrund ihres höheren Tensidanteils besser geeignet als die europäischen und sind unter der Bezeichnung «Dawn» bzw. «Joy» im Handel erhältlich. Bestimmte Spielzeug-Versandhäuser haben diese in ihrem Angebot (s. Bezugsquellen). Für die Herstellung der Seifenblasenlauge benötigt man

- 1 l Wasser
- 70 ml spezielles Spülmittel
- 1 EL Glycerin

Ein ausgelassenes und zugleich lustvolles Spiel ist unsere Cremerutsche. Die Kinder cremen sich am ganzen Körper mit einer beliebigen Fett- oder Allzweckcreme ein. Wenn sie Lust haben, können sie sich natürlich auch gegenseitig einschmieren. Am besten, man nimmt eine möglichst stabile Kunststoffplane in ausreichender Größe, und mit etwas Wasser können die Kinder herrlich rutschen und herumtoben.

Auf einer geeigneten, nach Möglichkeit abschüssigen Wiese ohne störende Stöcke oder Steine muss die Folie rutschfest fixiert werden. Legen Sie hierzu (am besten zu zweit) jeweils eine reißfeste Schnur auf die Ränder der

schaft mit "seinem" Baum gemacht, wird es auf einem anderen Weg zum Ausgangspunkt zurückgeführt. Nun kann es die Augenbinde wieder abnehmen und sich auf die Suche nach „seinem“ Baum machen. Dabei wird das, was vorher einfach nur Wald war, eine Gruppe von ganz individuellen Bäu-

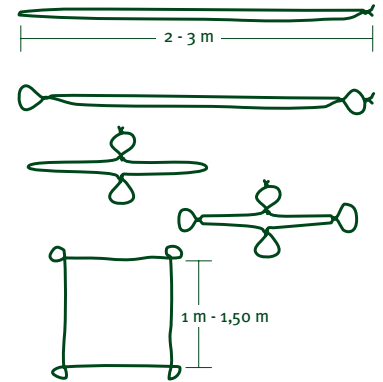
men. Jeder Baum ist eben anders!

Naturpädagogen, die dieses Spiel häufiger mit Kindergruppen ausprobiert haben, berichten, dass die Kinder noch oft ein Jahr später zu ihnen kommen und mit Begeisterung sagen: „Schau, hier ist mein Baum!“

Seifenblasen à la hobbythek

Um richtige Riesenseifenblasen herzustellen, haben wir einen ganz besonderen Tip: Nehmen Sie Häkelgarn oder einen anderen dünnen Baumwollfaden mit einer möglichst glatten Oberfläche. Die Länge des Fadens variiert – je nachdem, ob Kinder oder Erwachsene zu Werke gehen. Verknoten Sie die beiden Enden und machen an vier Ecken jeweils kleine Halteschlaufen in den Faden (vgl. Abb.).

Tauchen Sie die Schnur in eine Schale mit Seifenblasenlauge und achten Sie darauf, dass alle vier Schlaufen bis über die Knoten eingetaucht sind. Dann können Sie, wenn Sie zu zweit den Faden an den Schlaufen herausziehen und aufspannen, durch gemeinsames Auf- und Abbewegen und das Zusammenführen der Fäden phantastische Seifenblasen zaubern. Mit ein wenig Übung gelangen sie – zumindest meistens.



So kneten Sie die Seifenblasenschnur.

Creme-Rutsche

oberen Folienkante und lassen sie diese an den Rändern ausreichend überstehen. Die Schnur wird nun mit der Folie so weit eingerollt und mit starkem Klebeband fixiert, dass die Enden der Folien nicht wieder aufrollen können. Die 4 Schnurenden müssen nun im Rasen verankert werden. Dabei ist es egal, ob Sie ein angespitztes Rundholz oder einen professionellen «Hering» verwenden. Hauptsache, die Verankerung sitzt tief, damit sich die Kinder nicht verletzen können.

Natürlich kann alternativ auch Schmierseife und Wasser verwendet werden. Auch das macht den Kindern riesigen Spaß.

Als erfahrener Seminar- und Reiseleiter in Sachen Musik hat Michael Bradke nicht nur Gitarre und Darbouka im Gepäck, sondern auch viele Ideen, wie man im aktiven Umgang mit Musik und Geräuschen das Ohr umgarnen kann. Seit 1988 ist er sowohl in ganz Deutschland als auch in vielen anderen Ländern

der Erde mit den verschiedensten Musikaktionen unterwegs. International bekannt wurde er mit seinen großen Klangskulpturen «Wasser- und Luft-Orchester», mit seiner Spielesammlung «Musikalische Weltreise» und seinen interaktiven Museumsinstallationen.

Musikinstrumente selbst gemacht



Außenkreis schneiden



Trommelfell löchern



Holzdübel in die Löcher einsetzen und mit dem Fell bespannen.

Für uns hat Michael Bradke den Bauplan seiner Teppichrohrtrommel zur Verfügung gestellt, die aus den einfachsten Materialien hergestellt wird und trotzdem großartig klingt. Für die Teppichrohrtrommel benötigen Sie:

- 20 bis 60cm Teppichrohr aus Plastik (Kern von Teppichrollen), Durchmesser ca. 10 cm
- 8 Holzdübel, Durchmesser 10 mm
- 1 Stück Autoschlauchgummi, rund, ca. 20 cm Durchmesser
- 1 Stück Rundholz, 10 mm im Durchmesser und etwa 50 cm lang

Für den Trommelnkörper sägen Sie das Teppichrohr mit einer Metallsäge auf eine Länge zwischen 20 und 60 cm. Die Enden mit Holzfeile und Schleifpapier glätten. Danach zeichnen Sie auf einem Rohrende mit dem Filzstift gleichmäßig 8 Striche (Tortenteilung). Diese dann mit ca. 3 cm Abstand auf den Trommelnkörper übertragen. An den so gekennzeichneten Stellen müssen die Löcher für die Dübel gebohrt werden.

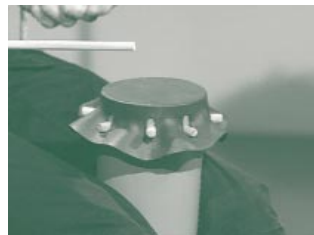
Am besten steckt man das Teppichrohr hierfür auf eine Holzlatte, die wiederum mit einer Zwinne an einem Tisch befestigt wird (vgl. Abb.). So kann gefahrlos mit dem Holzbohrer gearbeitet werden und das Rohr wackelt nicht. Anschließend die Holzdübel mit dem Hammer bis zur Hälfte in die Löcher einschlagen.

Für die Schlegel zersägen Sie das Rundholz in zwei gleich lange Stücke (je 20

bis 25 cm lang), feilen die Enden rund und schleifen die Oberfläche glatt.

Das Fell der Trommel besteht aus einem alten Autoschlauch. Legen Sie das Gummi auf einen Tisch und stellen Sie das Trommelrohr mittig darauf. Dann übertragen Sie die den Rand mit einem Stift. Den so entstandenen Kreis wieder in 8 Stücke teilen (Tortenteilung), und außerhalb des Kreises mit ca. 1 cm Abstand 8 Kreuze zeichnen. An den so angezeichneten Stellen mit Locheisen und Hammer auf einem Holzbrett die Löcher ausstanzen (vgl. Abb.). Anschließend können Sie Ihr Fell großzügig in Kreisform ausschneiden. Und dann bleibt nur noch, das Trommelfell über die Holzdübel zu spannen und loszuspielen.

Je nach Länge des Teppichrohres und Spannung des Trommelfelles hat die Trommel verschiedene Tönhöhen. Wenn das Trommelfell zu schwach gespannt ist, können Sie noch eine zweite, weiter innen liegende Runde mit Löchern einstanzen. Viel Spaß beim Musizieren!



Fertige Supertrummel!

Weitere Bezugsquellen

Alle uns zur Zeit bekannten Geschäfte, die sich bereit erklärt haben, die Rohstoffe und Zutaten in ihr Sortiment aufzunehmen, die zur Realisierung der in diesem hobbytipp vorgestellten Rezepturen benötigt werden.

Fett: Einzelgeschäfte und Firmenzenralen,
Normal: Filialgeschäfte

- 13507, Berlin, Spinnrad, Am Borsigturm 2, 030/43402270, 03043666548;
22880, Wedel, McQueen's Naturshop, EKZ Rosengarten 6 b, 04103/14950, 04103/97464;
27804, Berne-Ganspe, AL C-Cosmetic, Krainchstr. 2, 04406/6144, 04406/5363;
30159, Hannover, Kosmetik Bazar, Knochenhauer Str. 8;
31582, Nienburg, Kosmetik Bazar, Leinstr. 22;
31785, Hameln, Kosmetik Bazar, Thiewall 4;
32257, Bünde, Kosmetik Bazar, Bahnhofstr. 31;
32312, Lübbecke, Colimex/Stern Apotheke, Lange Str. 1;
32756, Detmold, Kosmetik Bazar, Paulinenstr. 9;
33102, Paderborn, Colimex/St. Christopherus Drogerie, Bahnhofstr. 18;
33615, Bielefeld, Kosmetik Bazar, Arndtstr. 51;
34414, Warburg, Kosmetik Bazar, Hauptstr. 46;
35037, Marburg, Kosmetik Bazar, Augustinerstraße;
35390, Gießen, Kosmetik Bazar, Frankfurter Str. 1;
37671, Hötter, Kosmetik Bazar,

- Am Markt 2 a;
38300, Wolfenbüttel, Colimex, Lange Herzogstr. 13;
40217, Düsseldorf, Calendula, Friedrichstraße 3;
42105, Wuppertal, Colimex, EKZ Rathaus-Galerie;
42853, Remscheid, Colimex, EKZ Allee-Straße;
46539, Dinslaken, Calendula, Sterkrader Str. 237, 02064/92739, 02064/81250;
47051, Duisburg, Calendula, Averdunkzentrum;
48431, Rheine, Kosmetik Bazar, Marktstr. 14;
50171, Kerpen, Colimex, KH/Philipp-Schneider-Str.2-6;
50226, Frechen, Colimex, Hauptstr. 99-103;
50354, Hürth, Colimex, EKZ Hürth-Arkaden;
50667, Köln, Colimex, In „Emotions“; Brüderstr.;
50858, Köln, Colimex, Rhein-Center Aachener Str. 1253;
50996, Köln, Colimex, Ringstr. 46, 0221/352072, 0221/352071;
51373, Leverkusen, Colimex, Friedrich-Ebert-Platz 6;
51465, Berg-Gladbach, Colimex, Oviessie R.Zandersstr./;
51643, Gummersbach, Colimex/Vollkorn Naturwarenhandel, Wilhelmstr. 7;
53111, Bonn, Colimex, Brüdergasse 4 (Marktplatz);
53721, Siegburg, Kosmetik Bazar, Holzgasse 47;
53721, Siegburg, Colimex, Am Brauhof 4;
53797, Lohmar 1, Colimex/Broich & Weber, Breiterstegmühle 1;
59555, Lippstadt, Kosmetik Bazar, Blumenstr. 1;
63739, Aschaffenburg, Colimex/

- Cleopatra, Steingasse 37;
63924, Kleinheubach, Kosmetik Bazar, Dientzenhofer Str. 14;
65183, Wiesbaden, Kosmetik Bazar, Marktstr. 14;
68165, Mannheim, Raben-Drogerie, Seckenheimer Straße 108, 0621-4014845, 0621-4014846;
75172, Pforzheim, Kosmetik Bazar, Bahnhofstr. 9;
76133, Karlsruhe, Janson, Kaiserpassage 16, 0721/26410, 0721/27880;
80799, München, Brennessel, Türkenstr.60, 089/2803303, 089/2802049;
81241, München-Pasing, Rein und fein, Münchner Str. 25;
82140, Olching, Rein und fein, Maximilianstr. 15, 08142/18674, 0721/15140957;
84028, Landshut, La Vita, Graggasse 318, 0871/24424;
86150, Augsburg, Hobby-Kosmetik, Bahnhofstr. 6, 0821/153346, 0821/513945;
88489, Wain, Sylvi's Naturladen, Obere Dorfstr. 37, 07353/1208, 0753/1208;
91710, Gunzenhausen, Natur- und Hobbyladen, Strittstr. 4, 09831/8574, 09831/8566;
94032, Passau, Colimex/Turm-Apotheke, Am Schanzl 10;
97440, Werneck, Kornblume, Zehntstr. 14, 09722/948019, 09722/6798;
97464, Oberwern, Kosmetik Bazar, Bergstraße 7, 09726-3319, s. Tel.

- CH-3552, Bärau, Drogerie im Dreieck, Bäraustr. 45, 034 4021565;
CH-6005, Luzern, Maximilian-Rohstoffe, Stutzrain 1, 0041-41/3601682, 0041/3601682;

Informations- und Bezugsquellen

Literatur

Der Ökoptia-Verlag, Münster, bietet zahlreiche gut gemachte Bücher zum Thema „Spielen mit allen Sinnen“, z.B. „Spiel doch mit den Schmutzkindern“.

Beudels, Wolfgang, Rudolf Lensing-Conrady u. Hans Jürgen Beins: „Das ist für mich ein Kinderspiel“. borgmann Verlag, Dortmund 2001.

Döpfner, Manfred, Stephanie Schürmann u. Gerd Lehmkuh: „Wackelpeter und Trotzkopf“. Verlagsgruppe Beltz, Weinheim 2000.

Lucie Hillenberg, Brigitte Fries: „Starke Kinder - zu stark für Drogen“. Kösel-Verlag, München

Lensing-Conrady, Rudolf:

„Von der Heilsamkeit des Schwindels“. borgmann Verlag, Dortmund 2001.

Murphy-Witt, Monika: Spielerisch im Gleichgewicht. Christophorus Verlag, Freiburg 2001.

Zimmer, Renate: „Was Kinder stark macht“ und „Kreative Bewegungsspiele“. Freiburg 2001.

Diese Liste erhebt keinen Anspruch auf Vollständigkeit

Bezugsquellen

Spielzeug mit Auszeichnung „Spiel-Gut-Punkt“ / Verzeichnis der Spiel-Gut-Spielzeuge:

Spiel-Gut, Arbeitsausschuss Kinderspiel u. Spielzeug e.V., Neue Straße 77, 89073 Ulm, Tel.: (07 31) 6 56 53, www.spielgut.de

Die Broschüre zum Projekt „Spielzeug-freier Kindergarten“ ist zu beziehen bei: Aktion Jugendschutz, Landesarbeitsstelle Bayern e. V., Fasaneriestr. 17, 80636 München, Fax: (0 89) 12 15 73 99

Rieseisenblasen

Die speziellen amerikanischen Spülmittel („Dawn“ bzw. „Joy“) sind erhältlich bei: JAKO-O GmbH, Postfach 11 50, 96473 Bad Rodach, Tel.: (0 18 05) 24 68 10; Fax: (0 95 64) 92 96 75 00; www.jako-o.de

Informationen zu Michael Bradkes Musikaktionen:

www.musikaktion.de

Programmorschau 2002

	Powerknollen aus Fernost: Ingwer und Ginseng (Wdh. v. 27.06.2000)	Nr. 331 Fruchtbare Liebesleben	Nr. 332 Lebenselexiere aus Deutschland
WDR	Di. 13.08. - 21:00	Di. 10.09. - 21:00	Di. 08.10. - 21:00
Wdh.	Sa. 17.08. - 14:00	Sa. 14.09. - 14:00	Sa. 12.10. - 14:00
HR	Sa. 17.08. - 12:15	Sa. 14.09. - 12:15	Sa. 12.10. - 12:15
BR	So. 18.08. - 13:15	So. 22.09. - 13:15	So. 13.10. - 13:40
ORB	keine Wiederholung	So. 29.09. - 14:00	So. 20.10. - 14:00
3-Sat	noch nicht bekannt	Fr. 20.09. - 11:45	Fr. 18.10. - 11:45
SFB	keine Wiederholung	So. 15.09. - 12:15	So. 13.10. - 12:15
NDR	Mo. 23.09. - 13:00	Mo. 14.10. - 13:00	Mo. 11.11. - 13:00

Änderungen behalten sich die Sendeanstalten im einzelnen vor