

# hobbytipp

Fruchtbares Liebesleben



Inhalt	Seite		
Fruchtbarkeit gestern und heute	3	Fruchtbarkeit hat ihren Preis – Die Menstruation	7
Fruchtbarkeit als biologischer Rhythmus	3	Aus dem Klostergarten: Mönchspfeffer	7
Die fruchtbaren Tage erkennen	4	Frauentee	8
Signal aus der Gebärmutter: Der Zervixschleim	5	Lichttherapie gegen PMS	8
Sex ohne Folgen - Wie sicher sind Verhütungsmittel	6	Die Luxus-Lichtdusche der hobbythek	9
Der Trick mit den Hormonen – die Pille	6	Sperma - ein ganz besonderer Saft	11
		Spermientest	12
		Unerfüllter Kinderwunsch – was tun?	13

Übrigens: Die Herstellung des hobbytipps wird durch Ihre Rundfunk-Gebühren ermöglicht. Wir hoffen, auch dieses Heft wird für Sie ein nützlicher Service und eine gute „Geldanlage“ sein.

### Liebeslust und Liebesleid Intimbereich ohne Tabus

Liebe und Erotik tun gut. Trotzdem wissen wir noch immer viel zu wenig über die schönste Sache der Welt. Ohne Scheu und falsche Scham berichtet dieses Buch über:

- Orgasmus: ein Stück in vier Akten - Was geschieht bei der Frau, was beim Mann?
- Der ominöse G-Punkt, gibt es ihn wirklich?
- Schätzungsweise fünf Millionen Männer in Deutschland leiden unter Erektile Dysfunktion: Tabu Penis-Panne und wie sich die Potenz zurückerobert lässt.
- Nicht jede verträgt die Pille: Auf der Suche nach dem

richtigen Schutz, denn: Verhütung ist gemeinsame Sache.

Dieses Buch bietet weiterhin wichtige Informationen sowie viele Tipps und Rezepte zur Selbsthilfe bei heiklen Themen rund um den Intimbereich:

- Sensible Männerdrüse: Prostataerkrankungen frühzeitig erkennen und vorbeugen.
- Schmerzen als Lustkiller und was man dagegen tun kann.
- Richtige Intimpflege für Sie und Ihn.
- Mit Vital-Crispies HT, Soja und Rotklee gegen Wechseljahresbeschwerden.



Autoren: Sabine Fricke, Ellen Norten und Jean Pütz

vgs verlagsgesellschaft  
Köln 2001  
ISBN 3-8025-6227-5  
Preis: EUR 15,50

Im WDR-Mausladen können Sie die hobbythek-Bücher auch online bestellen:  
<http://wdrladen.wdr.de>



### Liebe Zuschauer,

der 23. September war ein besonderer Tag. Die Sonne stand genau über dem Äquator und deshalb waren Tag und Nacht überall in der Welt genau gleich lang. Schon in allen alten Kulturen feierten die Menschen solche astronomisch bedeutenden Sonnenstände. Sie gehörten zu den wichtigsten Ereignissen im Jahresverlauf. Und das hat natürlich seinen Grund, denn die Sonne bestimmt unser Leben. Zunächst beeinflusst sie das Wachstum und gibt uns dadurch Nahrung - gerade im Sep-

tember beginnt ja auch die Erntezeit. Außerdem beeinflusst die Sonne uns aber ganz direkt: Zum einen durch die verschiedenen Jahreszeiten, zum anderen durch den Wechsel von Tag und Nacht. Die Sonne stellt unsere innere Uhr und diese wirkt sich viele Funktionen unseres Körpers aus, z.B. auf die Temperatur, den Blutdruck und das Schmerzempfinden, aber auch auf unsere Hormone wie die Schlafhormone oder die Sexualhormone. Diese Funktionen unseres Körpers verlaufen in Rhythmen. Mit einem ganz besonderen dieser biologischen Zyklen wollen wir uns heute beschäftigen: dem Zyklus der Fruchtbarkeit. Wir fragen, wie sie funktioniert, warum sie manchmal nicht funktioniert und wodurch wir Menschen darauf Einfluss nehmen können.

### Ihre Sabine Fricke und Jean Pütz

### Fruchtbarkeit gestern und heute

Obwohl unsere Gesellschaft aufgeklärt und lustbejahend ist, steht das Thema Fruchtbarkeit am Rande. Wir interessieren uns in der Regel erst dafür, wenn wir ein Problem damit haben, z.B. weil wir uns vor Schwangerschaft schützen

wollen oder uns Kinder wünschen, aber keine bekommen können. In alten Kulturen, als die Menschen noch in einer engen Verbindung zur Natur lebten, hatte die Fruchtbarkeit einen ganz anderen Stellenwert.

Früher war die Fruchtbarkeit von überlebenswichtiger Bedeutung. Das betraf einerseits Fortpflanzung der Menschen, andererseits die Nahrung. Die Menschen haben zunächst die Natur beobachtet, um die Ursachen und Abläufe zu verstehen. Dann haben sie wichtige Zeitpunkte oder Ereignisse mit einem symbolischen Handlung belegt. Mit diesen Ritualen oder Gegenständen wollten sie auf die Ereignisse Einfluss nehmen.

Fruchtbarkeitskulte sind je nach Volk und Region verschieden: Sehr verbreitet sind Kultgegenstände, die bestimmte Attribute von Fruchtbarkeit zum Thema haben, zum Beispiel Frauensta-

tuetten mit sehr weiblichen bzw. mütterlichen Formen oder Phallussymbole. Eines der ältesten und berühmtesten Exemplare die Venus von Willendorf aus der Steinzeit. Die Ägypter wiederum verehrten den fruchtbaren Nilschlamm.

Aber auch im 20. Jahrhundert findet man noch enge Verbindungen zwischen Natur und symbolischer Handlung. In der Nähe von Eboli werden ein Eichenstamm und eine Stechpalmenkrone getrennt im Wald geschlagen und als männliches und weibliches Prinzip ins Tal transportiert. Dort werden sie zusammen aufgestellt, um die Fruchtbarkeit zu beschwören.

Die Einflüsse der Natur auf die Fruchtbarkeit sind auch heute noch spürbar. Bei Männern wirkt sich vor allem der Tagesrhythmus aus. Das erkennt man z.B. am Testosteronspiegel. Nachts steigt er langsam an. Am Morgen ist er auf Höchstniveau, und fällt dann langsam wieder ab. Schäferstündchen am Morgen sind deshalb nicht von unge-

fähr so verbreitet. Bei jüngeren Männern ist der Verlauf der Kurve stark ausgeprägt. Bei älteren Männern ist der Spiegel insgesamt niedriger und die Schwankungen sind nicht mehr so gross.

Ob der Hormonspiegel bei den Männern auch von den Jahreszeiten be-

### Impressum

Text: Sabine Fricke, Christina Aseng und Horst Minge

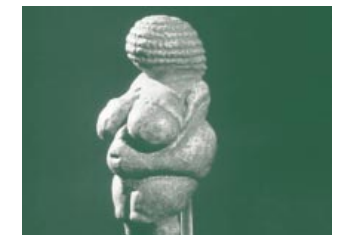
Satz: Patrizia Franzen, Gabriele Jokisch und Vladimir Rydl

Designkonzept: Irina Rasimus

Grafische Gestaltung: Gläser

Erscheinungsdatum:  
04.10.2002

### Rituale und Kulte alter Völker



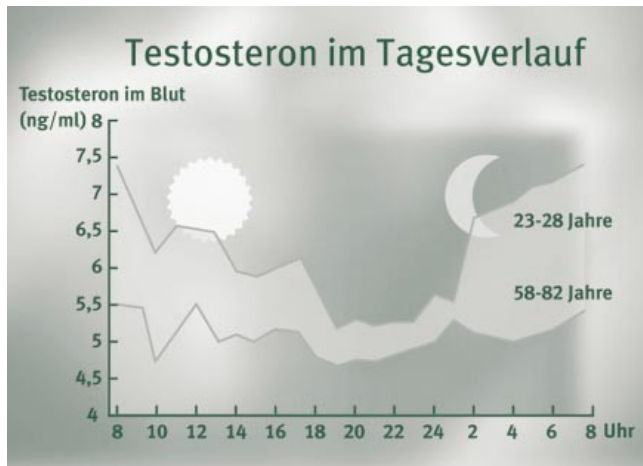
Die Venus von Willendorf ist eine der ältesten weiblichen Statuetten der Welt

### Fruchtbarkeit als biologischer Rhythmus

einflusst wird, ist noch nicht ganz geklärt. Einige Forscher sind der Meinung, dass der Testosteronspiegel im Herbst

stärker ansteigt. Bei den Frauen sieht die Sache ganz anders aus: Zum einen sind sie nur wenige Tage im Monat fruchtbar, nämlich um die Zeit des Eisprunges herum. Die Länge ihres Fruchtbarkeitszyklus entspricht dem Lauf des Mondes. 29,5 Tage dauert es bis der Mond die Erde einmal umrundet hat.

Obwohl der Mond mehr als 350 000 Kilometer, von der Erde entfernt ist, hat er einen starken Einfluss auf die Erde und insbesondere auf die Fortpflanzungsrhythmen. Dafür sind vor allem seine Masse und sein Licht verantwortlich. Experimente mit künstlichem Licht haben gezeigt, dass nächtliches Licht – also auch das Licht des Mondes – den Zyklus der Frauen steuern kann. Ob ursprünglich alle Frauen gleichzeitig im Rhythmus des Mondes menstruierten, kann nicht nachgewiesen werden. Heute ist zudem durch die Zunahme des künstlichen Lichts in unseren Städten die Wirkung des Mondes kaum noch spürbar.



## Die fruchtbaren Tage erkennen

Nur an wenigen Tagen ihres Zyklus können Frauen ein Kind empfangen. Nach dem Eisprung wandert das Ei langsam durch den Eileiter, dafür braucht es drei bis fünf Tage. Aber nur in den ersten 24 Stunden nach dem Eisprung kann es befruchtet werden. Die Samen müssen deshalb über die Gebärmutter bis in die Eileiter aufsteigen. Das klingt einfach, eigentlich wäre es ein riesiger Zufall, wenn die Spermien zum richtigen Zeitpunkt auf die winzige Eizelle treffen würden. Tatsächlich empfangen die Spermien Signale von der Eizelle. Forscher haben bei den Spermien Duftsensoren gefunden, und es sieht danach aus, als würden sie mit diesen die Eizelle riechen. Wenn das Ei befruchtet wurde, kann es sich am Ende seiner Wanderung in der

Gebärmutter einnisten. Sonst wird es zusammen mit der Schleimhaut der Gebärmutter abgestoßen. Diese Monatsblutung beginnt etwa 14 Tage nach dem Eisprung und dauert dann im Schnitt 5 Tage. Anschließend baut die Gebärmutter-Schleimhaut ein Polster für das nächste Ei auf.

Dass eine Frau jedoch mehr fruchtbare Tage hat als den einen nach dem Eisprung, liegt an den Spermien. Wenn diese bereits vor dem Eisprung in die Gebärmutter gelangen, können sie dort bis zu sieben Tage überleben. Daraus ergibt sich eine Spanne von acht Tagen, an denen Geschlechtsverkehr zu einer Schwangerschaft führen kann. Diese Tage lassen sich relativ leicht ermitteln, weil sich der weibliche Körper im Verlauf des Zyklus sehr stark verändert.

## Nach dem Eisprung wird es warm – Die Basaltemperatur

Die Körpertemperatur der Frau verändert sich während des Zyklus, denn sie wird durch die Hormone beeinflusst. In der ersten Hälfte ist die Temperatur niedriger; dafür ist das Hormon Östrogen verantwortlich. Am Tag des Eisprungs steigt sie um mindestens 0,2 Grad und bleibt bis zum Ende des Zyklus erhöht. Die Ursache dafür ist der Anstieg des Hormons Progesteron. Die Temperatur wird regelmäßig mor-

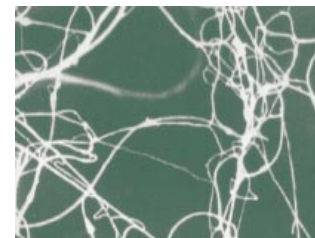
gens vor dem Aufstehen gemessen – das nennt man Basaltemperatur – möglichst immer an der selben Stelle: im Mund, im After oder in der Scheide. Am einfachsten ist es mit einem digitalen Thermometer. Abzuraten ist übrigens von den ansonsten sehr sinnvollen Infrarot-Thermometern. Die Messgenauigkeit reicht hier einfach nicht. Sehr praktisch sind spezielle Frauenthermometer. Die Skala zwischen 36 und 38°C

ist bei ihnen etwas gestreckt, so dass die kleinen Temperaturschwankungen besser abgelesen werden können. Die Temperatur wird dann über den Monat in eine Vorlage eingetragen. Diese kann man jeder Apotheke kaufen oder aus dem Internet herunterladen. Die Tem-

peraturmethode ist gut geeignet, um einen Überblick und ein Gefühl für den eigenen Zyklus zu bekommen. Allerdings kann die Körpertemperatur durch äußere Einflüsse, wie Reisen, zu wenig Schlaf, Krankheiten oder Alkohol leicht gestört werden.

Sehr genaue Informationen über die Fruchtbarkeit liefert der Gebärmutter-schleim. Dieser Schleim – auch Zervixschleim genannt – entsteht im Gebärmuttermund und tritt aus der Scheide aus. Er besteht unter anderem aus Natriumchlorid, Proteinen, Aminosäuren und Wasser.

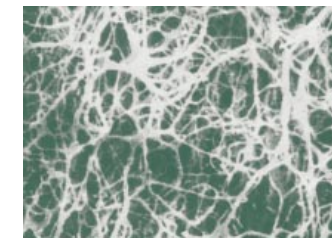
Während des Zyklus verändert sich die Zusammensetzung des Schleims: In der unfruchtbaren Zeit enthält er ungefähr 90 Prozent Wasser. Er ist weißlich und dickflüssig und wenig elastisch. Kurz vor dem Eisprung, also



Fruchtbarer Zervixschleim ist glasig und dehnbar.

während der fruchtbaren Tage, nimmt der Wassergehalt auf bis zu 98 Prozent zu. Deshalb wird er dann glasklar und vor allem sehr dehnbar – bis zu zehn Zentimeter lang. In dieser Zeit schützt er die Spermien vor dem sauren Milieu in der Scheide, spendet ihnen Energie und fördert sogar den Transport von der Scheide in die Gebärmutter.

Wer Schleim und Temperatur sorgfältig beobachtet, kann mit dieser Methode – der symptothermalen Methode – sicherer als mit einem Kondom verhüten.



Unfruchtbarer Zervixschleim ist weißlich und dickflüssig.

Mittlerweile gibt es verschiedene Mini-computer, die Temperatur, Schleim oder sogar die Hormonkonzentration im Urin messen und auf diese Weise die Bestimmung der fruchtbaren Tage erleichtern. "Stiftung Warentest" kam aber im August 2000 zum Ergebnis, dass eine engagierte Methode mit Fieberthermometer, Bleistift und Kalender sämtlichen Zykluscomputern überlegen ist.

Ein unsicheres, aber faszinierendes Verfahren ist die Auswertung des Zervixschleims mit der Mikroskopmethode. Je näher die fruchtbare Phase rückt, um so stärker ist die Produktion von Salzen in allen Schleimhäuten. Lässt man ihn auf einem Objektträger antrocknen, kristallisiert das enthaltene Natriumchlorid in Gestalt von Eisblumen oder Farnkrautmustern. In der unfruchtbaren Zeit bilden sich dagegen lediglich unscharfe kieselartige Flecken. Diese sind dann unter dem Mikroskop oder auch mit einer guten Lupe

erkennbar. Das Verfahren ist zwar wissenschaftlich untermauert, allerdings in der Praxis fast nutzlos. Für Ungeübte sind die verschiedenen Muster und Zwischenstufen nicht klar unterscheidbar.

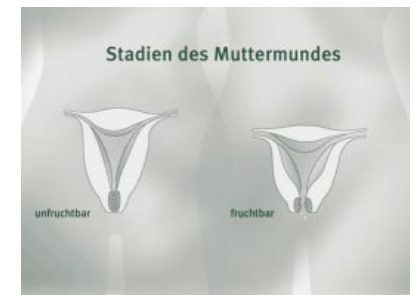
## Der Muttermund bewegt sich

Der Muttermund ist außerhalb des Eisprungs geschlossen, fest und ragt relativ weit in die Scheide. Während der fruchtbaren Tage zieht er sich zurück, öffnet sich leicht und wird weich. Wenn Frauen alle drei Körperzeichen beobachten und auswerten, um die fruchtbare Zeit zu ermitteln, betreiben sie natürliche Familienplanung. Wenn die Frauen ihre fruchtbaren Tage kennen, können sie in dieser Zeit gezielt verhüten, z.B. mit einem Kondom oder auf Sex verzichten.

## Signal aus der Gebärmutter: Der Zervixschleim



Schön, aber schwer zu interpretieren - die Farnstrukturen des Zervixschleims



Der Muttermund ist während der fruchtbaren Tage leicht geöffnet.



## Sex ohne Folgen - Wie sicher sind Verhütungsmittel

Viele Paare wollen die Lust genießen, ohne dabei ein Kind zu zeugen. Da gilt

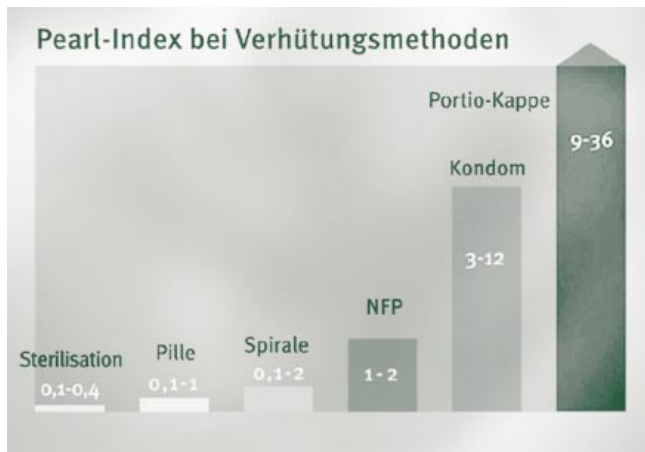
es zu verhüten. Die wichtigsten Kriterien für die Wahl der Verhütungsmittel sehen die meisten Frauen in Sicherheit und Bequemlichkeit. Die Maßeinheit für die Sicherheit ist der sogenannte Pearl Index. Dieser gibt Auskunft wie viele von 100 Frauen, die ein Jahr mit einer bestimmten Methode verhütet haben, schwanger werden.

Die Sterilisation ist mit einem Pearl Index von 0,1 bis 0,4 die sicherste Methode, aber eben auch eine endgültige. Die Lösung Pille ist mit 0,1 bis 1 ebenfalls sehr sicher. Auch die Spirale, die nicht in die Vorgänge des Körpers eingreift – möglicherweise hat die beliebte Pille bald ganz natürliche Konkurrenz.

Noch nicht so bekannt ist, dass auch die natürliche Familienplanung, mit einem Pearl-Index von eins bis zwei, bei richtiger Anwendung als sichere Methode gilt. Eine sichere Methode, die nicht in die Vorgänge des Körpers eingreift – möglicherweise hat die beliebte Pille bald ganz natürliche Konkurrenz.

mutter. Vom leeren Eibläschen wird dann das Gelbkörperhormon ausgeschüttet. Es sorgt dafür, dass die Gebärmutter Nährstoffe einlagert. Wenn das Ei nicht befruchtet wurde, wird kein Gelbkörperhormon mehr ausgeschüttet. Die Gebärmutter schleimhaut baut sich dann wieder ab und wird mit der Menstruation ausgeschwemmt. Diesen natürlichen Zyklus legt die Pille lahm: Die künstlichen Hormone in der Pille täuschen dem Körper eine Schwangerschaft vor. Sie sorgen dafür, dass keine körpereigenen Hormone mehr ausgeschüttet werden und sich die Gebärmutter schleimhaut nur noch sehr wenig aufbaut. Die monatliche Blutung, die durch das Aussetzen der Pille ausgelöst wird, ist deshalb eigentlich unnötig. Zwei oder drei Blutungen im Jahr würden ausreichen, um die dünne Schleimhaut abzustößeln. Dieser massive Eingriff in die natürlichen Abläufe des Körpers ist natürlich mit Nebenwirkungen verbunden.

Fast die Hälfte der Frauen verhüten mit der Pille. Nur wenige wissen aber, dass sie den Zyklus komplett lahm legt. Um zu verstehen, wie das genau funktioniert, muss man sich erst einmal den natürlichen Zyklus ansehen: Eine kleine Drüse im Gehirn produziert das Hormon, das das Ei reifen lässt. Es gelangt durch den Blutkreislauf zu den Eierstöcken. Während das Ei wächst, schüttet das Eibläschen Östrogen aus. Dieses Hormon sorgt dafür, dass die Gebärmutter eine dicke Haut aufbaut – hier kann sich das Ei nach der Befruchtung einnisten. Außerdem signalisiert das Östrogen dem Gehirn, wann das Ei reif ist. Ein Hormon aus der Hirnanhangdrüse löst den Eisprung aus. Das Ei wandert durch den Eileiter zur Gebä-



Die Sicherheit von Verhütungsmitteln

## Der Trick mit den Hormonen - die Pille

### Informationen und Zahlen

#### PRO FAMILIA-Bundesverband

Stresemannallee 3  
D-60596 Frankfurt/Main

Telefon: 069 / 63 90 02  
Fax: 069 / 63 98 52  
E-Mail: [info@profamilia.de](mailto:info@profamilia.de)  
<http://www.profamilia.de>

## Fruchtbarkeit hat ihren Preis – Die Menstruation

Vor und während der Menstruation leiden viele Frauen unter Beschwerden. Die Gebärmutter selbst besitzt zwar keine Empfindungsnerven, aber statt dessen schmerzt das Bauchfell. Es umfasst den Uterus wie eine Kapsel.

Mehr als ein Drittel der Frauen klagen über Beschwerden von Migräne bis Brustspannen. Oft sind sie reizbar, aggressiv oder ängstlich. Man spricht auch vom Prämenstruellen Syndrom, kurz PMS.

Forscher aus Amerika haben die Idee, die Menstruation weitgehend abzuschaffen: Der regelmäßige monatliche Aufbau der Gebärmutter schleimhaut könne auf Dauer zu Zellveränderungen und Krebs führen. Ursprünglich hatten Frauen durch häufige Schwangerschaften und Stillzeiten wesentlich weniger Zyklen als heute. Eine spezielle Pille

soll dafür sorgen, dass die Frauen nur noch alle paar Monate menstruieren. Entsprechende Präparate werden in Amerika und auch in Deutschland getestet. Aber auch bei den bereits angewendeten Langzeithormonbehandlungen, wie der Dreimonatsspritze oder Implantaten, bleibt bei einigen Frauen die Regel aus.

Statt die Menstruation gleich abzuschaffen, sind die Beschwerden aber auch relativ einfach zu behandeln. Gegen Schmerzen hilft Wärme. Neben einer Wärmflasche sind Kirschkern- oder Getreidekissen praktisch, die man einfach im Backofen oder in der Mikrowelle aufheizt. Darauf können Sie dann einige Menstruationstropfen aus der Aromatherapie träufeln, bevor Sie es auf den Unterleib legen.

### Rezept

- 2 Teile (z.B. 20 Tropfen) Zypressenöl
- 2 Teile (z.B. 20 Tropfen) Rosenöl
- 1 Teil (z.B. 10 Tropfen) Muskatellersalbei
- 1 Teil (z.B. 10 Tropfen) Oreganoöl
- 4 Teile (z.B. 40 Tropfen) Grapefruitöl

Gegen PMS ist ein Kraut gewachsen: der Mönchspfeffer. Der Mönchspfeffer stammt aus dem Mittelmeerraum - mediterrane Lebenselixiere lassen grüßen - man kann ihn aber auch auf dem Balkon oder der Terrasse züchten. Die immergrünen Blätter riechen sehr aromatisch. Der eigentliche Wirkstoff steckt aber in den Früchten. Die Samen enthalten verschiedene Stoffe, die den Hormonhaushalt regulieren können. Schon im Mittelalter wurde der Mönchspfeffer von Ordensmönchen verwendet. Man glaubte, dass die Mönche nach der Einnahme keusch bleiben, weil der Geschlechtstrieb herabgesetzt würde. Das scheint aber nur zu stimmen, wenn man den Mönchspfeffer hoch dosiert. Bei Frauen ist die Wirkung natürlich anders. Schon damals wurde er gegen Menstruationsbeschwerden eingesetzt.

Die Wirkung von Mönchspfeffer gegen PMS ist heute auch wissenschaftlich belegt, sie wurde in zahlreichen Studien getestet. Im Schnitt hilft der Mönchspfeffer bei bis zu 90 Prozent der typischen PMS-Beschwerden. Dabei



Kann auf dem Balkon gezüchtet werden - Der Mönchspfeffer

## Tabula Rasa – Die Menstruation abschaffen

## Natürliche Hilfe gegen Zyklusbeschwerden

## Aus dem Klostergarten: Mönchspfeffer

hat er kaum Nebenwirkungen, mit einer Ausnahme: Gelegentlich treten juckende Quaddeln auf, denn einige Menschen reagieren allergisch darauf. Eine Menge von 40 mg täglich sind dafür nötig - das entspricht der Dosis in Präparaten aus der Apotheke. Man kann Mönchspfeffer auch einfach in der Küche als Gewürz verwenden, denn er schmeckt, wie der Name schon sagt, wie Pfeffer. Wir haben einen Tee mit Mönchspfeffer und anderen für Frauen wohltuende Kräuter zusammengestellt.



Gewürz und Therapie in einem

**Rezept**

**Frauentee**

- 30 g Mönchspfeffer
- 10 g Frauenmantel
- 10 g Johanniskraut
- 10 g Hopfen

*Von der Mischung pro Tasse ein bis zwei Teelöffel mit kochendem Wasser überbrühen und zehn Minuten ziehen lassen. Bis zu drei Tassen am Tag in kleinen Schlückchen von diesem Frauentee trinken.*

**Lichttherapie gegen PMS**

Licht hilft gegen PMS, insbesondere bei Stimmungsschwankungen und Gereiztheit. Deswegen sollten man am Tage ausgiebig spazieren gehen, um Sonnenlicht zu tanken. In der dunklen Jahreszeit geht es auch mit künstlichem Licht. Spezielle Leuchten dafür gibt es im Handel, z. B. Tischgeräte oder auch Lichthelme, die auf den Kopf gesetzt werden. Mit Preisen zwischen 300 und 3000 Euro sind die handelsüblichen Geräte nicht gerade billig. Wir haben eine preisgünstigere Lösung auf der Basis von Energiesparlampen gefunden. Eine integrierte Steuerelektronik sorgt für angenehmes Licht.

**Bauanleitung für hobbythek-Lichtdusche**

Der TÜV-Rheinland bestätigte, dass handelsübliche Leuchtstoffröhren und Energiesparlampen für den Bau einer solchen Leuchte unbedenklich sind. Wir empfangen Lampen mit einem geringen Blauanteil am angenehmsten. Ung geeignet sind Halogenlampen, da sie einerseits zu heiß werden und andererseits schädliches UV-Licht abgeben können. Wir haben uns für elektronisch geregelte Energiesparlampen entschieden, weil sie viel weniger flimmern und damit ge-

sünder für die Augen sind. Außerdem sind sie leichter zu montieren. Sie benötigen für den Bau unserer Lampen keine üppig ausgestattete Werkstatt. Eine kleine Bügelmetallsäge, ein Handbohrer und ein Schraubendreher genügen. Dazu kommt noch etwas Farbe, Lack oder Lasur – natürlich ohne Lösungsmittel - zur Verschönerung.

**Sichere Verkabelung**

Energiesparlampen werden mit Netzstrom von 220V betrieben. Da dies nicht ganz ungefährlich ist, empfehlen wir eine Verkabelung, die auch Laien ohne Risiko vornehmen können. Nehmen Sie dafür grüne Flachleitungen, aus denen normalerweise Lichterketten hergestellt werden. Diese gibt es nicht nur fertig konfektioniert, sondern auch als Meterware. An diesen Flachkabeln lassen sich spezielle Fassungen sehr einfach befestigen: Beim Verschrauben dringen kleine Messer durch die Isolierung zu den Stromleitern. Achten Sie bitte darauf, dass bei allen Arbeiten an der Elektrik die Kabel vom Stromnetz getrennt sein müssen. Falls Sie sich das Anbringen des Steckers nicht selbst zutrauen, kann das auch ein Elektriker übernehmen. Mitunter sind allerdings auch kürzere Kabel bereits mit montiertem Stecker erhältlich. Dann müssen Sie abschließend nur das Ende mit etwas Isolierband sichern.

**Ein einfaches Grundmodell**

**Material**

**für das Grundmodell**

- 30 x 30 cm Sperrholzplatte 6mm stark (Kiefer)
- 2m Flachleitung für Lichterketten
- 4 passende Fassungen
- 8 Schrauben M4 x ca. 20 mm Senkkopf für die Fassungen
- 1 Stecker
- 4 Globe-Energiesparlampen 20W



Kabel und Fassung



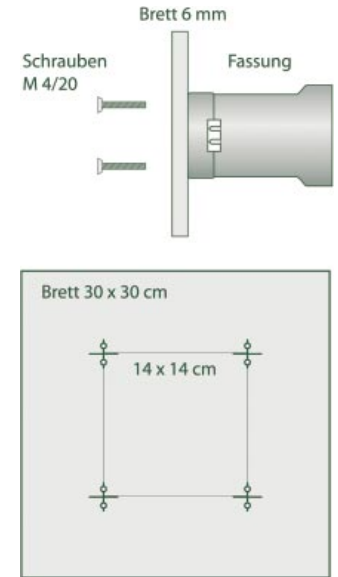
Unser einfaches Modell besteht aus vier Fassungen, die auf ein kleines Sperrholzbrett geschraubt werden. Als Lichtquelle dienen vier Energiesparlampen, sogenannte Globelampen a 20W. Um die Fassungen auf dem Brett zu befestigen, verwenden Sie einfach längere Schrauben, als die mit den Fassungen mitgelieferten. Dann können Sie die längeren Schrauben von der Rückseite des Brettes durch passende Bohrungen stecken und die Fassungen samt Kabel an der geplanten Stelle fixieren. Dabei beide Schrauben gleichmäßig anziehen, sonst kann die Fassung springen.

Die Bohrungen haben denselben Durchmesser wie die Schrauben, also 4 mm. Mitunter ist es nötig, auch die Bohrung im Deckel der Fassung ein klein wenig zu erweitern. Um die benötigte Schraubenlänge festzulegen, messen Sie einfach die in den Fassungen mitgelieferten Schrauben nach und kaufen solche, die um die Brettstärke länger sind, abzüglich ca. 1-2 mm. Bei unserem Modell mit 6 mm dickem Sperrholz sind diese Schrauben z.B. 20 mm lang.

Beim Befestigen der Fassung, sollten Sie sehr behutsam vorgehen, denn falls die Schrauben etwas zu lang sind, könnte die Fassung beschädigt werden. Das

passiert leicht, da die Schraubenköpfe sinnvollerweise etwas im Holz versenkt werden sollten, damit keine scharfen Kanten entstehen (Öffnung mit großem Bohrer an Oberfläche etwas erweitern). Daher sollten Sie die Schrauben auch etwas kürzer als die Brettstärke wählen. Alles weitere ersehen Sie aus der Abbildung.

Ein Gestell haben wir bei diesem Modell nicht vorgesehen, wenn Sie möchten, können Sie natürlich einen entsprechenden Winkel auf der Rückseite anbringen, die Lichtdusche lässt sich aber auch einfach anlehnen. Die für eine Behandlung notwendige Lichtstärke von 2500 Lux erreichen Sie hier in einem Abstand von ca. 40 cm. Diese Lampe kostet zwischen 25 und 50 Euro.



Mit etwas mehr Mühe können Sie eine leistungsfähigere Lichtdusche basteln. Bei diesem Modell verwenden wir sieben Energiesparlampen. Da wir Standard-Modelle ohne Glasglobus einsetzen, sind auch die Lampenpreise niedriger.

Die Materialliste für die Luxus-Lichtdusche finden Sie auf S. 10.

**Die Luxus-Lichtdusche der hobbythek**



Der Kasten besteht aus Sperrholzbrettern. Diese sind an den Kanten durch Vierkantstäbe miteinander verbunden. In den weichen Vierkantschrauben aus Kiefer müssen Sie die Befestigungspunkte nicht einmal vorbohren, denn die dünnen Holzschrauben lassen sich sehr leicht eindrehen. Nur die entsprechenden Durchlässe für die Schrauben in den Brettern sollten Sie mit einem 2,5mm Bohrer schaffen. Als Reflektor dient die matte Seite einer Alufolie, die zusammen mit der Rückseite verschraubt wird.

Wichtig sind 3 Luftlöcher von 10 mm Durchmesser pro Seite, jeweils unten und oben, damit sich der Kasten nicht allzusehr aufheizt.

Siehe Grafik Explosionszeichnung der Lichtdusche auf Seite 11.

Helle und relativ kleine Lichtquellen wie unsere Energiesparlampen können blenden, daher sollten Sie auf jeden Fall eine Streuscheibe vorsehen. Diese können Sie sehr leicht selbst herstellen, indem Sie vier mm starkes Plexiglas mit Nass-Schleifpapier aufrauen. Verwenden Sie eine 180er Körnung mit reichlich Wasser und schleifen Sie immer nur in eine Richtung, dann wird die Struktur gleichmäßiger als bei kreisförmigen Bewegungen.

Wenn Sie die Löcher für die Holzschrauben vorbohren, auch hier mit 2,5mm, müssen Sie das Plexiglas unbedingt mit Wasser kühlen, da es sonst schmilzt und eventuell ausbricht. Wenn Ihnen das Schleifen zu mühevoll erscheint, können Sie auch geriffelte Scheiben verwenden, meist bestehen diese aus einem anderen Kunststoff, nämlich Polystyrol, allerdings streuen diese das Licht nicht so effektiv, die Leuchte blendet dann etwas mehr.

## Material

### für die Luxus-Lichtdusche der hobbythek

#### Kiste

- Sperrholz 6 mm (Kiefer):
- 1 Stck. 50 cm x 30 cm
- 2 Stck. 30 cm x 15 cm
- 2 Stck. 51,2 cm x 15 cm

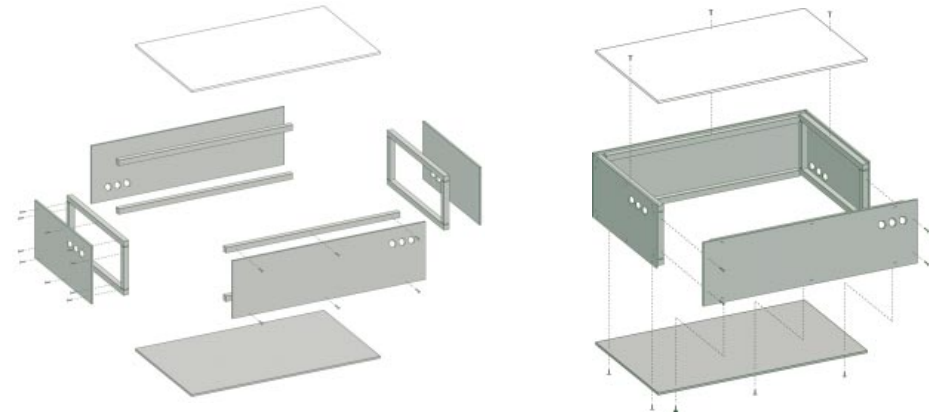
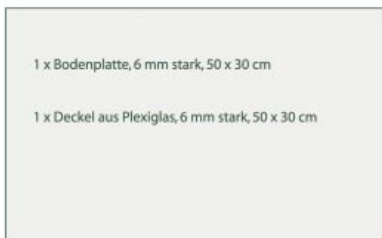
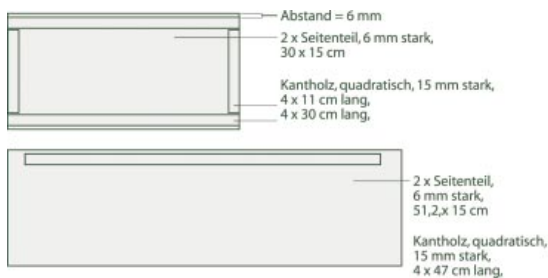
#### Vierkantstab

- 15 mm x 15 mm (Kiefer):
- 4 Stck. a 47 cm
- 4 Stck. a 30 cm
- 4 Stck. a 11 cm (zusammen ca. 4 m)
- 1 transparente Plexiglasscheibe 50 cm x 30 cm x 4 mm
- ca. 50 Holzschrauben 2,5 mm x 16 mm
- 2 Blatt Nassschleifpapier 180er Körnung
- evtl. 1 Griff + Schrauben
- Alufolie für Rückwand

#### Elektrik

- 3 m Flachleitung für Lichterketten
- 7 Fassungen für Lichterketten E27
- 1 Stecker für Lichterkette
- 14 Schrauben, M4 x 20 mm Senkkopf
- 7 Energiesparlampen, 18W (möglichst lange Bauweise), Lichtfarbe 827 oder 840

Die Verkabelung erfolgt im Prinzip wie bei unserem einfachen Modell. Das Kabel wird an den Innenwänden herumgeführt und dann durch einen kleinen Spalt in der Kastenwand nach außen gelegt. Bestimmen Sie zunächst die Positionen der Lampen und bohren dann die Befestigungslöcher. Zuletzt verkabeln Sie die Fassungen. Die Kabel müssen bei der Arbeit unbedingt vom Stromnetz getrennt sein.



Die Anwendungsdauer ist von der Lichtstärke und dem Abstand von der Lampe abhängig. Bei 2500 Lux, die bei dieser Leuchte in ca. 70cm Entfernung er-

reicht werden, sind ca. zwei Stunden sinnvoll. Der Preis für unser Luxusmodell beträgt ungefähr 50 bis 75 Euro.

In den 60er Jahren hat ein Forscher in einem Experiment nachgewiesen, dass man den Zyklus von Frauen mit Licht regulieren kann. Frauen, die einen unregelmäßigen Zyklus haben, können es einmal mit sanftem Licht versuchen. Dazu kann man den Mond imitieren:

Zunächst einmal müssen die Frauen vom ersten Tag der Menstruation, über 13 Tage hinweg, bei Dunkelheit schlafen. Das entspricht dem langsam zunehmenden Mond. An den drei folgen-

den Tagen, wenn es zum Vollmond tendiert, wird das Schlafzimmer schwach beleuchtet - am besten mit einer Energiesparlampe von zwei bis drei Watt. Das entspricht etwa einer 15-Watt-Glühbirne. Danach bleibt das Zimmer bis zum Beginn der nächsten Periode wieder dunkel.

Nach einigen Monaten pendelt sich der Zyklus ein. Wenn Sie bei diesem Rhythmus bleiben, können Sie vielleicht den Eisprung vorhersagen - er liegt dann durchschnittlich auf dem 14. Tag.

## Mit nächtlichem Licht den Zyklus regulieren

## Sperma - ein ganz besonderer Saft

Sperma ist die milchig-trübe, gallertartige, schwach alkalische Samenflüssigkeit des Mannes, die zu etwa 95% aus Wasser besteht. Neben Eiweiß und sogar Vitamin C, dient ein geringer Anteil an Fructose, also Fruchtzucker, als Energiequelle für die Spermienbewegung. Die Spermien werden in der männlichen Keimdrüse, den Hoden, entwickelt. Aus Stammzellen bilden sich hier 1200 Spermien pro Sekunde, das sind gut 4,3 Millionen in der Stunde und knapp 104 Millionen pro Tag. Jedenfalls gilt das für gesunde, zeugungsfähige Männer.

Leider hat sich die Spermienqualität in den letzten Jahrzehnten sehr verschlechtert: Dies ist das Ergebnis von Kopenhagener Forschern. Sie werteten weltweite Ergebnisse von 15.000 Männern aus. 1940 enthielt ein Milliliter Ejakulat im Schnitt 113 Millionen Spermien, 1990 nur noch 66 Millionen. Das hört sich noch immer viel an, aber wenn die Entwicklung so weitergeht, dann ist die Grenze von 20 Millionen Spermien pro Milliliter schnell erreicht und unterhalb dieser gilt der Mann als unfruchtbar.



Die Spermienqualität wird schlechter



## Spermientest



Der Spermientest für zu Hause

Wer checken will, ob noch genug Spermien im Ejakulat sind, kann einen Spermien-Selbst-Test aus der Apotheke benutzen.

Der prüft, ob die Anzahl der Spermien oberhalb oder unterhalb des Grenzwerts von 20 Millionen pro Milliliter liegt. Ob die Spermien dann auch zeugungsfähig sind, verrät der Test aber nicht. Außerdem kann ein Mann durchaus mit weniger als 20 Mio. Spermien ein Kind zeugen. Die Wahrscheinlichkeit sinkt dann jedoch stark. Der Vor-

teil: Man kann den Test in Ruhe zu Hause durchführen. Der Nachteil: Er kostet 45 Euro.

Wer genau wissen will, ob seine Spermienqualität und -quantität für eine Befruchtung ausreichen, sollte einen Arzt aufsuchen. Die Kosten übernimmt dann in der Regel die Krankenkasse. Die Entnahme des Spermias darf übrigens zu Hause erfolgen, wenn dieses innerhalb von 30 Minuten beim Urologen eintreffen kann.

## Manche mögen's heiß – Spermien nicht!

Die Gründe für die schlechte Samenqualität sind vielfältig. Bei vier von zehn zeugungsunfähigen Männern sind Krampfadern der Grund. In den Krampfadern, die um den Samenstrang herum sitzen, staut sich das Blut. Die Hoden werden dadurch zu warm, denn die Venen transportieren nicht nur das Blut ab, sie haben gleichzeitig eine Kühlfunktion. Durch die Überwärmung sinken Qualität und Menge der Samenfasen. Die Krampfadern müssen frühzeitig vom Arzt behandelt werden. Die Wärme kann die Spermienproduktion

aber auch ganz direkt schädigen, wenn die dafür optimale Hodentemperatur von etwa zwei Grad unter der Körpertemperatur dauerhaft überschritten wird. Das passiert schon durch ganz alltägliche Gewohnheiten: z.B. durch langes Sitzen im Auto oder auf einem gut gepolsterten Bürostuhl, durch zu enge Hosen und auch durch zu heiße Bäder oder exzessive Saunagänge. Die Schädigung der Spermien stellt sich allerdings erst acht Wochen später heraus, denn solange dauert es, bis die Samen ausgebildet sind.

## Luftdusche für die Hoden

Wenn Überwärmung der Hoden die Spermienproduktion schädigt, könnte Kühlung helfen. Das haben sich auch Forscher der Universität Gießen gedacht und eine Methode entwickelt, die Hoden gezielt zu erfrischen. Damit könnte man Männern helfen, die wegen ihrer schlechten Spermienqualität unfruchtbar sind. An der Studie von Dr. Jung nahmen Männer teil, die mit unerfülltem Kinderwunsch in Behandlung sind. In dem Ejakulat der Versuchspersonen befanden sich sehr wenig Spermien, viele davon waren überdies unbeweglich oder missgebildet. Über Nacht trugen die Männer zwölf Wochen lang einen Gurt am Körper, der mit einem Luftstrom die Hoden kühlte. Eine Pumpe pustete dabei durch einen

Schlauch ständig Frischluft in kleine, durchlöchernte Kammern, in der Nähe der Hoden. Am Ende der Studie fanden sich in dem Ejakulat der Männer dreimal so viele Spermien wie zuvor, sie waren beweglicher und es gab weniger Missbildungen. Kühlung kann offensichtlich der Zeugungskraft auf die Sprünge helfen.

Dr. Jung stellt sich für die Zukunft ein Gerät vor, das die Temperatur am Hodensack fortlaufend misst und durch eine Kühlung verhindert, dass die Temperaturen über 35,5 Grad ansteigen. Das Gerät sollte batteriegetrieben laufen, geräuschlos und unsichtbar sein, so dass man es auch tagsüber tragen kann.

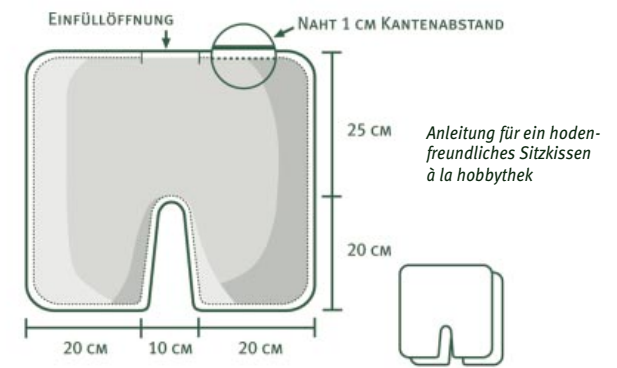
## Spermien lieben es kühl

Es gibt aber auch viele einfachere Methoden, die Luftzirkulation an den Hoden zu verbessern. Viele Völker lieben es zum Beispiel luftig: Chinesen und Araber z.B. tragen heute noch keine Unterwäsche. Unterhosen wurden ohnehin erst im letzten Jahrhundert erfunden. Trotzdem wollen wir jetzt aber nicht raten, die Unterwäsche wegzulassen, höchstens nachts. Tags hilft es schon, Boxershorts, statt enger Slips, zu tra-

gen oder kleine Belüftungssysteme einzubauen. Das ist jetzt schon in Bereichen, in denen Männer körperlich hart arbeiten müssen, üblich: z.B. bei der Feuerwehr oder der Bundeswehr sind in den Hosen Luftlöcher eingearbeitet. Sie können in Ihre Hosen aber auch nachträglich einfach mit einem Hammer oder einer speziellen Zange Ösen einnieten. Für die Autositze sind Holzkugelaufgaben sinnvoll. Im Sommer entwickeln

sich nämlich im Auto leicht Temperaturen über 40°C. Durch die Holzkugeln kann die Luft besser zirkulieren. Wer regelmäßig über viele Stunden auf gepolsterten Schreibtischstühlen sitzt, sollte unbedingt hin und wieder aufstehen, damit die Hoden nicht zu warm werden. Der TÜV hat kürzlich die Bedingungen auf Stühlen untersucht und festgestellt, dass die Hodentemperatur bei der Benutzung spezieller Sattelstühle wesentlich niedriger war, als auf anderen Stühlen. Natürlich können wir Ihnen aber auch eine selbstgemachte Lösung empfehlen: Ein Sitzkissen à la hobbythek. Die Aussparung an der richtigen Stelle sorgt garantiert für angenehmes und gesundes Klima.

Schnell und wirkungsvoll ist übrigens auch eine kalte Dusche. Das Wasser



sollte dabei direkt auf die Lendenregion gerichtet werden, das stärkt Potenz und Zeugungskraft.

## Unerfüllter Kinderwunsch – was tun?

In Deutschland sind schätzungsweise 600.000 bis 1,5 Millionen Paare ungewollt kinderlos. Bei vielen sind die Ursachen ungeklärt. Ein wichtiger Störfaktor der Fruchtbarkeit sind schädliche Stoffe in der Umwelt. Hormone und Umweltgifte, wie Schwermetalle z.B. Blei oder Quecksilber, Pflanzenschutzmittel und sogar Abbauprodukte aus Haushaltsreinigern usw. stehen im Verdacht, für die zunehmende Unfruchtbarkeit von Männern und Frauen verantwortlich zu sein. Forscher vom Forschungszentrum Jülich haben erst vor wenigen Monaten langlebige, waschaktive Substanzen in den verschiedensten Lebensmitteln gefun-

den, selbst in Kinderbreien. Einer dieser Stoffe, das Nonylphenol, wirkt in unserem Körper wie Östrogen. Die beste Möglichkeit mit schädlichen Stoffen fertig zu werden, sind antioxidative Substanzen, vor allem die Vitamine C und E und das Beta-Carotin. Das stärkt die Abwehrkraft und hilft Giftstoffe abzubauen. Deshalb sollten Sie auf jeden Fall möglichst viel Obst und Gemüse, Getreide und Milchprodukte essen. Wenn Sie unter Unfruchtbarkeit leiden und die Ursachen nicht geklärt sind, können Sie beim Arzt nach spezielle Therapien zum Abbau von Schadstoffen im Organismus fragen.

Mönchspfeffer hilft nicht nur bei PMS, er ist auch ein vielversprechendes Mittel bei unerfülltem Kinderwunsch. In einer Studie mit knapp 100 Frauen mit unerfülltem Kinderwunsch wurden mit dem Mönchspfefferpräparat doppelt so viele Frauen schwanger, wie in der

Vergleichsgruppe. Vor allem wirkte der Mönchspfeffer bei den Frauen, die unter Hormonstörungen litten. Weitere Studien werden zeigen, ob Mönchspfeffer auch allgemein empfohlen werden kann.

## Mönchspfeffer hilft auch gegen Unfruchtbarkeit

Viele Paare, die nicht gleich ein Kind bekommen, geraten in einen Teufelskreis. Sie setzen sich selbst psychisch unter Druck. Diese Belastung hindert sie daran, ein Kind zu bekommen, denn der Körper reagiert sehr empfindlich auf Stress. In ihrer Not entscheiden sich viele Paare für eine künstliche Befruchtung (IVF),

obgleich die Erfolgsrate lediglich bei neun bis 30 Prozent liegt. 60.000 bis 70.000 Behandlungen werden jährlich vorgenommen. Dabei kann die Lösung viel einfacher sein. Ein psychologisches Team hat in einer Studie Paare miteinander verglichen. Eine Gruppe ließ sich künstlich befruchten, eine andere Gruppe wurde psychologisch betreut.

## Entspannungstherapien so erfolgreich wie künstliche Befruchtung

Nach sechs Monaten waren von den künstlich befruchteten Paaren 14,6 Prozent schwanger, bei den psychologisch betreuten Paaren lag die Rate schon nach vier Monaten bei 15,8 Prozent. Gute Erfolge wurden auch mit Akupunktur, Tiefenpsychologie oder Homöopa-

thie erzielt. Bevor man also zu strapaziösen und teuren Mitteln, wie der künstlichen Befruchtung, greift, sollten klare medizinische Befunde vorliegen oder alle anderen Möglichkeiten ausgeschöpft sein.

## Informationen

### Zur Studie aus Münster

[http://www.gen-ethisches-netzwerk.de/gid/TEXTE/ARCHIV/PRESSEDIENST\\_GID140/MEDIZIN/MEDIZIN.HTM#M15](http://www.gen-ethisches-netzwerk.de/gid/TEXTE/ARCHIV/PRESSEDIENST_GID140/MEDIZIN/MEDIZIN.HTM#M15)

### Stress als Ursache

<http://www.wunschkind.net/news/wmview.php?ArtID=184>

## Informations- und Bezugsquellen

### Bezugsadressen

#### Mönchspfeffer und 1000 andere Gewürze und Kräuter

Rosenheimer Gewürzmühle  
St.-Georg-Straße 44  
83024 Rosenheim-Langenpfunzen  
Tel.: 08031 – 8 10 51  
[www.ro-gewuerzmuehle.de](http://www.ro-gewuerzmuehle.de)

und in allen Apotheken

Mönchspfefferpflanzen und 500 andere Heilkräuter kann man bestaunen im **Kräutergarten** des niederrheinischen Klosters Kamp. Die Pflanzen sind geordnet nach Organsystemen wie z.B. Frauen- und Prostataleiden, Nerven- und Atemwegssysteme. Es gibt auch einen Kräuterverkauf.

Kloster Kamp  
Kräutergarten  
Dr. Brigitte Weller-Boothe  
Abteiplatz 2  
47475 Kamp-Lintfort

Tel.: 02842 – 47 57 06  
[www.kloster-kamp.de/krautergarten.htm](http://www.kloster-kamp.de/krautergarten.htm)

#### Lichtduschen

DAVITA  
Dieselstraße 9  
32130 Enger  
Tel.: 05224 – 911- 270  
[www.davita.de](http://www.davita.de)

Die Firma SML vertreibt neben den klassischen Lichtduschen auch Lichthelme: SML  
Hirzenrott 2-4  
52076 Aachen  
Tel.: 02408 – 93 00 93  
[www.lichttherapie.de](http://www.lichttherapie.de)

#### Sattelstühle

Das Modell **“Salli”** des finnischen Herstellers **“Easydoing Oy”** führt bei konsequenter Benutzung zu einer Stärkung der Rückenmuskulatur. Durch die gespreizte Beinhaltung kommt es außerdem zu einer geringeren Hodentemperatur, als auf anderen Stühlen.

Wallenfels Abenteuerbetten  
Rümkorffstraße 6a  
12209 Berlin  
Tel.: 030 – 755 11 771  
[www.wallenfels.com](http://www.wallenfels.com)

#### Holzstuhl-Autositzauflagen

im Auto-Zubehör, in Baumärkten und Kaufhäusern

#### Zyklus-Analyse-Software

Das von mehreren Medizinerinnen getestete und empfohlene PC-Programm **ZYKLA** analysiert eingegebene Daten über Aufwachttemperatur und Zervixschleimbeschaffenheit.

NET-CON.NET  
Viktoriastraße 27  
80803 München  
Tel.: 089 – 30 72 85 14  
[www.zykla.de](http://www.zykla.de)

#### Temperatur-Computer

**Cyclotest-2-Plus** misst und wertet die Basaltemperatur aus. Zusätzlich zur Temperaturmethode kann das Gerät auch Informationen über den Zervixschleim verarbeiten. Relativ gute Hilfe bei Kinderwunsch.

OVULA  
An der Reithalle 1, 55294 Bodenheim  
Tel.: 06135 – 950 557  
[www.ovula.de](http://www.ovula.de)

Hier gibt's auch:  
Thermometer, Zyklus-Messblätter und Zervixschleim-Mikroskope.

#### Hormon-Computer

**PERSONA** ist in erster Linie zur Verhütung gedacht. Für die Benutzung im Falle eines Kinderwunsches daher nur eingeschränkt zu empfehlen.

Der neuere **CLEAR-PLAN-Fertilitätsmonitor** ist für den Fall des Kinderwunsches optimiert. Er ist darauf ausgerichtet, die fruchtbaren Tage so gut wie möglich einzugrenzen. Beide Geräte gibt's in der Apotheke.

Weitere Infos vom Hersteller :

Unipath Diagnostics  
An Lyskirchen 14  
50676 Köln  
Tel.: 0221 – 921 329 0  
[www.meinpersona.de](http://www.meinpersona.de)  
[www.fertilitaetsmonitor.de](http://www.fertilitaetsmonitor.de)

#### Spermien-Schnelltest

Der einzige auf dem Markt erhältliche Selbsttest **FertiMARQ** eignet sich nicht, um die Fruchtbarkeit des Mannes eindeutig zu beurteilen. Geprüft werden kann nur, ob die Anzahl der Spermien oberhalb oder unterhalb des Normwerts von 20 Millionen pro Milliliter liegt.

Günter Keul GmbH  
Von-Langen-Weg 10  
48565 Steinfurt  
Tel.: 02551 – 2098  
[www.keul.de](http://www.keul.de)

Hier auch erhältlich :  
Die Teststäbchen **Ov-o-test** sprechen auf das Fruchtbarkeitshormon LH im Urin der Frau an und werden ohne Computer abgelesen. Sie sind daher relativ unsicher.

#### Literatur und Informationen

test – Ausgabe 8/2000.  
Einen Test über Methoden zur Bestimmung des Zyklus  
Stiftung Warentest  
Lützowplatz 11-13  
10785 Berlin  
Tel.: 030 – 26 31 – 0  
[www.warentest.de](http://www.warentest.de)

Das große Buch der Fruchtbarkeit von Uta König  
Verlag Gesundheit 2000  
ISBN 3-333-0176-3

Die Biologie des Mondes von Klaus-Peter Endres und Wolfgang Schad  
S. Hirzel Verlag 1997  
ISBN 3-7776-0731-2

Ich will ein Baby von Gabriele Grünebaum  
vgs-Verlag  
ISBN 3-8025-1420-3  
Internetseite : [www.gmonate.de](http://www.gmonate.de)

Natürlich verhüten? Aber sicher von Birgit Gebauer  
GU Verlag 1999  
ISBN 3-7742-3747

Natürliche Familienplanung heute von Raith, Frank, Freundl  
Springer-Verlag  
ISBN 3-540-65744-4  
Mit ausführlicher Darstellung der Zykluscomputer.

Signale der Fruchtbarkeit  
Merryl Winstein  
Ratgeber Ehrenwirt 1994  
ISBN 3-431-03317-2

Diese Liste erhebt keinen Anspruch auf Vollständigkeit.

## Programmorschau 2002

	Nr. 332 Lebenselixiere aus Deutschland	Nr. 333 Umweltschutz für alle Tage	Nr. 334 Gesunder Rücken
<b>WDR</b>	Di. 08.10. - 21:00	Di. 05.11. - 21:00	Di. 03.12. - 21:00
<b>Wdh.</b>	Sa. 12.10. - 14:00	Sa. 07.11. - 14:00	Sa. 07.12. - 14:00
<b>HR</b>	Sa. 12.10. - 12:15	Sa. 09.11. - 12:15	Sa. 07.12. - 12:15
<b>BR</b>	So. 13.10. - 13:40	So. 24.11. - 13:00	So. 27.12. - 13:00
<b>ORB</b>	So. 20.10. - 14:00	So. 17.11. - 13:00	So. 29.12. - 14:00
<b>3-Sat</b>	Fr. 18.10. - 11:45	Fr. 15.11. - 11:45	noch nicht bekannt
<b>SFB</b>	So. 13.10. - 12:15	So. 10.11. - 12:15	So. 08.12. - 12:15
<b>NDR</b>	Mo. 11.11. - 13:00	Mo. 02.12. - 13:00	noch nicht bekannt

Änderungen behalten sich die Sendeanstalten im einzelnen vor